

WISA WC SET 5



APLICAÇÃO

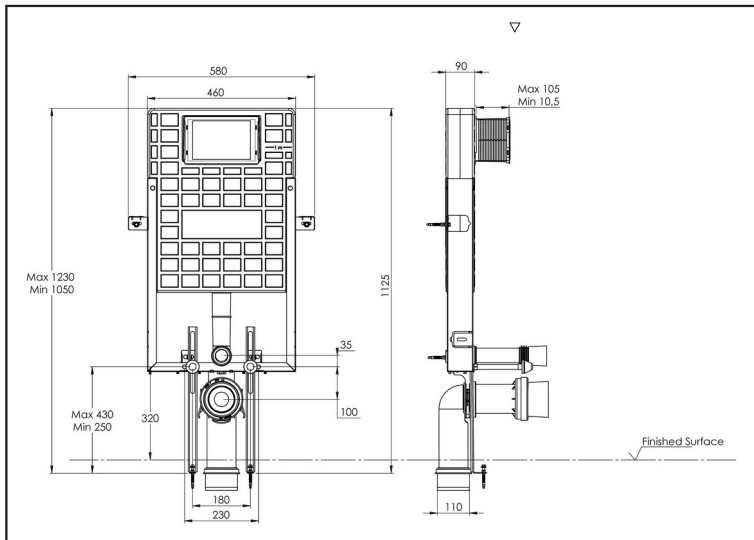
- Estrutura para sanita suspensa com autoclismo interior para aplicação em paredes de alvenaria

CARACTERÍSTICAS

- Estrutura com autoclismo para sanita suspensa
- Estrutura metálica galvanizada
- Pés reguláveis em altura (180 mm)
- Dupla descarga 3/6 L
- Isolamento anti-condensação
- Torneira de boia silenciosa
- Torneira de corte de esquadria pre-instalada
- Ligação ao abastecimento de água 1/2"
- Kit de fixação à parede
- Comando frontal
- 10 anos de garantia
- 25 anos de disponibilidade de peças de substituição

ACESSÓRIOS

- Kit de ligação para sanita
- Material de fixação
- Caixa de proteção
- Curva de descarga PE ø90 mm com adaptador de redução ø90/110 mm
- Instruções de montagem



DADOS TÉCNICOS

Cor	Aço galvanizada
Material da estrutura	Aço
Material tank	PP
Dimensões	460 x 1122 x 90 mm

ARTIGO

WISA art. nr.	8050452990
EAN nr.	8711778227880
Unidades por caixa	1
Unidades por palete	22