

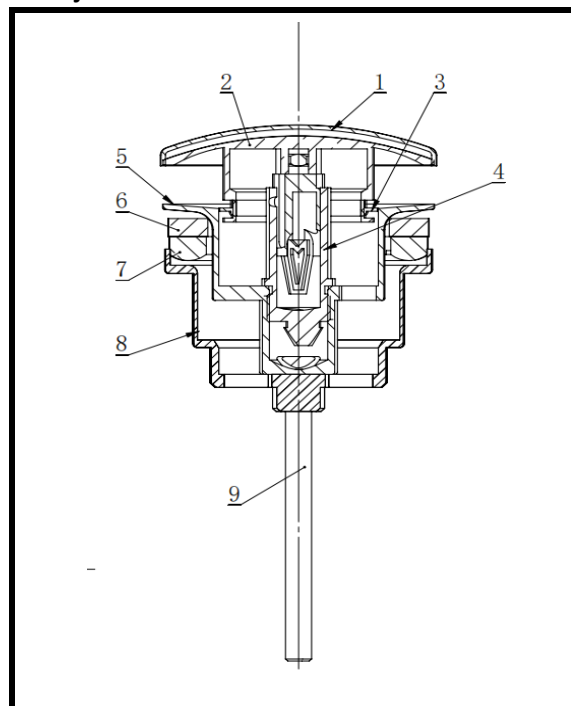
Ficha técnica

Descripción:	Válvula clic-clac grande con tornillo negra
Conexión:	1 1/4"
Referencia:	1030108

Foto:



Dibujo técnico:



Despiece y componentes:

Número	Componente	Material	Cant.	Acabado
1	Protector tapa	PE	1	Transparente
2	Tapa	Latón	1	Negra
3	Junta tapa	Silicona	1	Transparente
4	Mecanismo	Latón	1	Color natural
5	Reborde	Latón	1	Negro
6	Junta	EVA	1	Blanca
7	Junta	PVC	1	Transparente
8	Cuerpo	Latón	1	Negro
9	Tornillo M6	Acero inox 304	1	Color natural