

ZETA X

RADIADOR TOALLERO CLASSIC



A company of Arbonia Group
ARBONIA

FICHA TÉCNICA



MODELO EXPUESTO 1120 X 500 MM | CROMADO

 10 AÑOS | GARANTÍA

 2 AÑOS | GARANTÍA COMPONENTES ELECTRÓNICOS

 VERSIÓN ELÉCTRICA DISPONIBLE

 BAJA TEMPERATURA

 NO INSTALAR EN ZONAS DE DUCHA

 APTO PARA FUNCIONAMIENTO MIXTO

DATOS TÉCNICOS

Material Acero

Conexiones 1/2"

Colectores verticales 30x40 mm

Tubos horizontales ø 22 mm

Presión máxima de ejercicio 8 bar

Temperatura máxima de ejercicio 95 °C

Los datos de **potencia térmica** corresponden al modelo blanco (consultar potencia modelos cromados)

Disponible en 4 alturas y 4 anchos

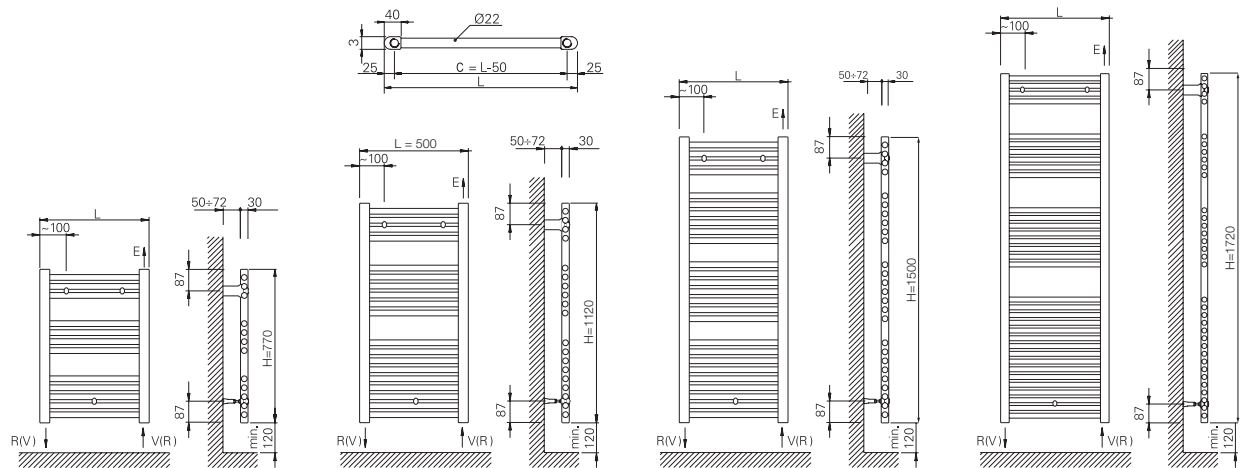
Acabado disponibles Blanco RAL 9016, negro RAL 9005 o cromado

Instalación Vertical

ESPECIFICACIONES

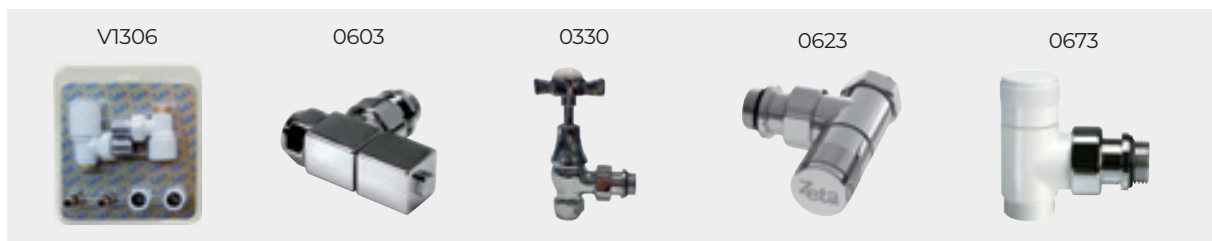
Alto H (mm)	Ancho L (mm)	Distancia entre ejes C (mm)	Contenido en agua (l)	Peso (Kg)	Número de tubos	Potencia térmica $\Delta T 50\text{ }^{\circ}\text{C W}$	Potencia térmica $\Delta T 40\text{ }^{\circ}\text{C W}$	Potencia térmica $\Delta T 30\text{ }^{\circ}\text{C W}$	Exponente
770	450	400	2,3	3,8	12	276	208	146	1,25
770	500	450	2,8	4,1	12	299	225	158	1,25
770	550	500	3,1	4,5	12	322	243	170	1,25
770	600	550	3,4	4,9	12	344	260	182	1,25
1.120	450	400	4,1	6,3	19	422	319	222	1,24
1.120	500	450	4,7	6,7	19	459	347	241	1,24
1.120	550	500	5,4	7,1	19	495	374	260	1,24
1.120	600	550	5,9	7,4	19	539	404	286	1,24
1.500	450	400	4,8	8,9	26	574	433	302	1,26
1.500	500	450	5,1	9,2	26	624	471	328	1,26
1.500	550	500	5,6	9,8	26	674	509	354	1,26
1.500	600	550	6,2	10,3	26	736	556	387	1,26
1.720	500	450	6,8	10,5	34	782	590	421	1,21
1.720	550	500	7,2	11,1	34	847	639	457	1,21

ESQUEMA



VÁLVULAS Y CUBRETUBOS DISPONIBLES

Válvulas Bitubo



Válvulas Monotubo



Kit Cubretubos

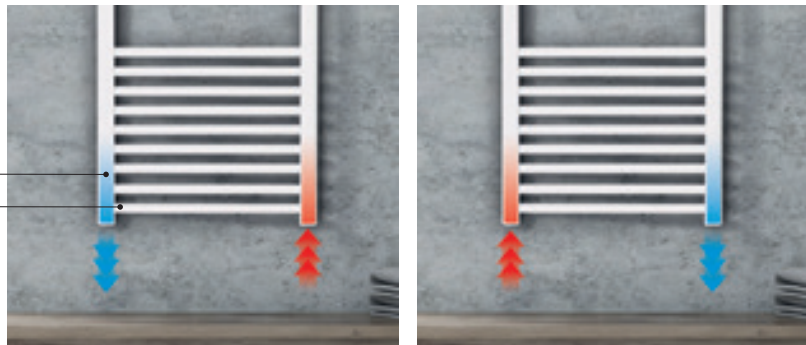


INSTALACIÓN BITUBULAR

Colectores en vertical

Conexión inferior, entrada y salida por diferentes colectores del radiador

Colector
Elemento



INSTALACIÓN MONOTUBULAR

Colectores en vertical

Conexión inferior, entrada y salida por un mismo colector del radiador



RADIADOR TOALLERO MIXTO

Consiste en instalar un cronotermostato en un radiador conectado al circuito de calefacción de la vivienda. Así permite calentar el cuarto de baño sin necesidad de activar la caldera, lo que supone un mayor control y ahorro energético.



POSICIÓN DEL CRONOTERMOSTATO

Dispone de dos opciones de instalación del cronotermostato, en el colector derecho o izquierdo, solo tiene que girar el radiador antes de instalarlo.

Importante **no girar** el cronotermostato una vez instalado. Dispone de más información en el manual de instalación.

