

## CARACTERÍSTICAS

Potência Nominal   Potencia Nominal	8,5kW
Rendimento   Rendimiento	87,7%
CO(%) (13% O2)   CO(%) (13% O2)	0,08
Temperatura dos Gases   Temperatura de los gases	170°C
NOx   COV   Partículas   NOx   COV   Partículas	110   52   25mg/m3
Controlo   Control	Termoclik 50°C
Ventilação   Ventilación	200m3
Comprimento max. da Lenha   Longitud máx. de la leña	450mm
Saída de Fumos   Salida de Humos	Ø 150mm
Peso   Peso	114kg
Dimensões   Dimensiones	A540xL700xP470mm
Código EAN	5600863301686

Classificação energética  
Clasificación energética

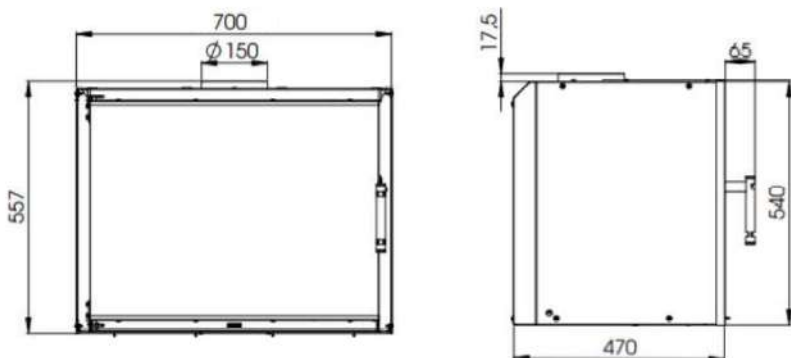
A+



## DESCRIÇÃO | DESCRIPCIÓN

Recuperador Elos Ecolux 70 de alta eficiência com 87,7% de rendimento; Porta com vidro serigrafado de linhas simples e com elegância minimalista; 2 ventiladores silenciosos de funcionamento automático para circulação de ar quente; Câmara de combustão inovadora revestido com placas cerâmicas que aumenta significativamente a temperatura da câmara, permitindo assim, uma maior eficiência na queima dos gases provenientes da combustão; Possibilidade de alimentar a combustão através do ar exterior; Controle de combustão intuitivo com um único registo que garante a queima ecológica do combustível e uma clara visão do fogo; Construído com aço P265GH resistente a altas temperaturas de acordo com EN 10088-2.

Insertable Elos Ecolux 70 de alta eficiencia con un rendimiento del 87,7%; Puerta con vidrio serigrafado de líneas sencillas y con elegancia minimalista; 2 ventiladores silenciosos con funcionamiento automático para la circulación de aire caliente; Cámara de combustión innovadora revestida con placas cerámicas que aumenta significativamente la temperatura de la cámara, permitiendo así una mayor eficiencia en la quema de gases de combustión; Posibilidad de alimentar la combustión a través del aire exterior; Control de combustión intuitivo con un solo registro que garantiza la quema ecológica del combustible y una visión clara del fuego; Construido con acero P265GH resistente a altas temperaturas según EN 10088-2.



## DIMENSÕES | DIMENSIONES

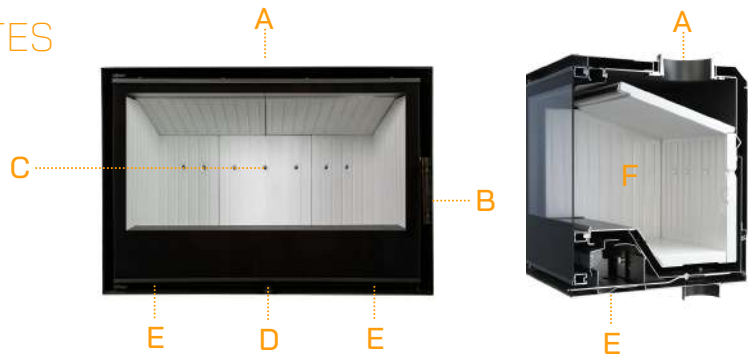
Medidas do vidro | Medidas de vidrio:

640x481mm

NOTA: As características do equipamento podem sofrer alterações sem aviso prévio

## COMPONENTES | COMPONENTES

- A** Exaustão de fumos Ø 150mm | Salida de humos Ø 150 mm
- B** Puxador | Manilla
- C** Câmara de combustão | Cámara de combustión
- D** Registo de admissão de ar | Regulador de admisión de aire
- E** Ventilador | Ventilador
- F** Placas cerâmicas | placas cerámicas



- Equipado com 2 ventiladores tangenciais acionados por termóstado a +- 50°C.
- Equipado con 2 ventiladores tagenciais accionados por termostato a + - 50°C.

## PARA O INSTALADOR | PARA EL INSTALADOR

- O Recuperador deve ser instalada de forma que a saída de fumos fique o mais aprumado possível e afastado pelo menos 5cm da parede para que se assegure a circulação de ar.
- As curvas a existirem não deverão possuírem ângulos superiores a 45°.
- A saída no exterior deve ultrapassar em pelo menos 50cm o obstáculo mais próximo e a cobertura a obstruir o mínimo possível a saída de fumos.
- O tubo metálico para a saída de fumos, tem de ficar insdispensavelmente afastado de qualquer material combustível.
- Para mais que 1 equipamento ou lareira aberta não deverá ser utilizada a mesma chaminé.
- Colocação de canos isolados, quando a chaminé é pelo exterior, mantendo uma zona de segurança de min. 1,5m.
- El Insertable debe ser instalado de forma que la salida de humos quede lo más aplomada posible y alejado por lo menos 5 cm de la pared para que se asegure una buena circulación de aire.
- Las curvas, si existiesen no deberán tener ángulos superiores a 45°.
- La salida en el exterior debe sobrepasar en al menos 50 cm el obstáculo más cercano y la cubierta, para obstruir lo menos posible la salida de humos.
- El tubo metálico para la salida de los humos, debe quedar indispensablemente lejos de cualquier material combustible.
- Para más de 1 equipo o chimenea abierta no se utilizará nunca la misma chimenea.
- Colocar tuberías aisladas, cuando la chimenea va por el exterior.
- Mantener una zona de seguridad mínima de 1,5m. entre la estufa y materiales combustibles

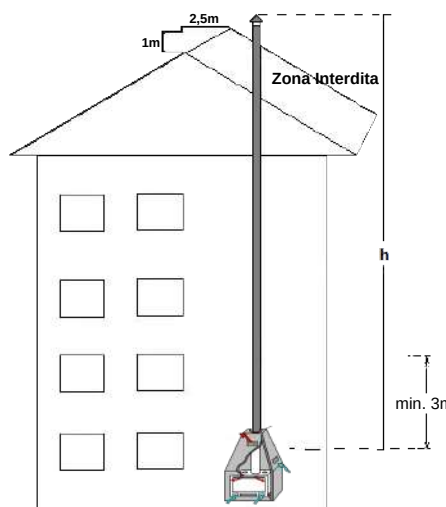


**NOTA: A 1ª queima deve ser muito ligeira para que a pintura não se ressinta do excesso de temperatura**  
**NOTA: La primera quema debe ser muy ligera para que la pintura no se resienta por exceso de temper**



**Ler e seguir o manual de instruções e as condições da garantia**  
**Leer y seguir el manual de instrucciones y las condiciones de la garantía**

## INSTALAÇÃO (EXEMPLO) | INSTALACIÓN (EJEMPLO)



**NOTA: No exterior utilize tubo isolado**  
**En el exterior instalar tubo doble aislado**

h = <5m D = 150  
 h = >5m D = 180  
 h = >10m D = 200

