



# Ficha Técnica

## Passador Adufa TT304

1/2" MB60040103

3/4" MB60040104

1" MB60040105

1 1/4" MB60040106

1 1/2" MB60040107

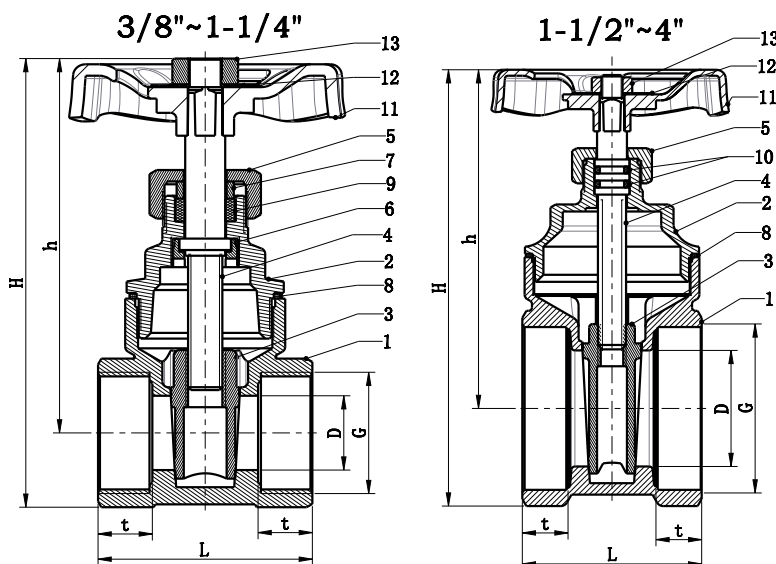
2" MB60040108

2 1/2" MB60040109

3" MB60040110

4" MB60040111

### ESCOLHA DE PROFISSIONAL



### Medidas:

G	1/2"	3/4"	1"	1 1/4"	1 1/2"	2"	2 1/2"	3"	4"
D (mm)	13	15	19	26	33	42	60	68	93
t (mm)	9,5	11	11	12,5	13,5	16	17	23	19
L (mm)	37,5	41	44,5	50,5	51	61	66	84	80
H (mm)	78,5	84	96	116	124	156	204	237	295
h (mm)	65,5	67	76,5	90,5	96	119	159	185	227
PN	10	10	10	10	106	10	16	16	16

### Legenda e componentes:

Nº	Nome	Material
1	Corpo	Latão
2	Exterior	Latão
3	Cunha	Latão
4	veio	Latão
5	Porca de fixação	Latão
6	Contra porca	Latão

Nº	Nome	Material
7	Anel do veio	Latão
8	Arruela	Fibra
9	Anilha	PTFE
10	Oring	NBR
11	Manípulo	Ferro
12	Arruela	Alumínio
13	Porca	Ferro