

S-447 - Válvula de Saída com embelezador



Referência	Medidas	Carac.	u./caixa
010038	1 1/2	Cromo	25
010046	1 1/4	Cromo	25

Siempre Abierto
Always Open

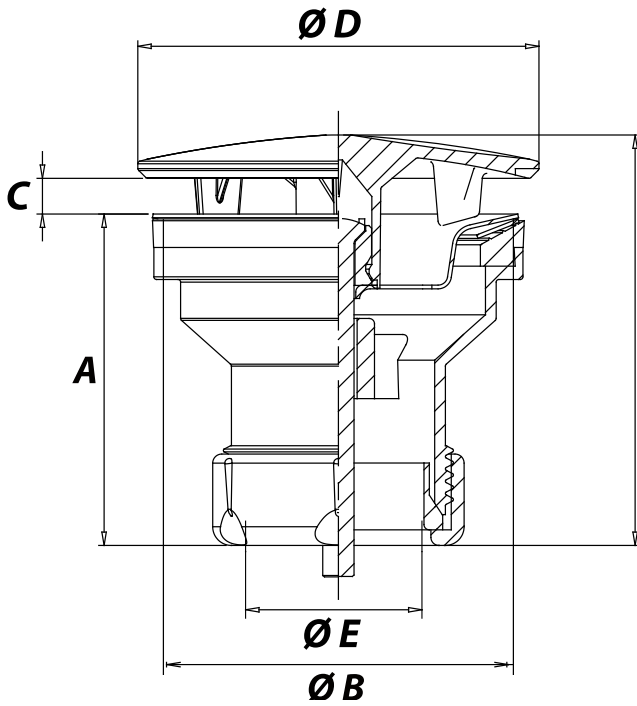
JUNTAFIX

**EN
274**

EN274

Válvula de saída com embelezador cromo, para lavatórios sem respiro.

Dimensões



Referência	-	A	BØ	C	DØ	EØ
010038	1 ½"	59	70	6.5	75	40
010046	1 ¼"	56	70	6.5	75	32

Documentação



Instruções



Tabelas



Certificados



Para más información visite la dirección <https://www.jimten.com/pt/producto/242/valvula-de-saida-com-embelezador/>

