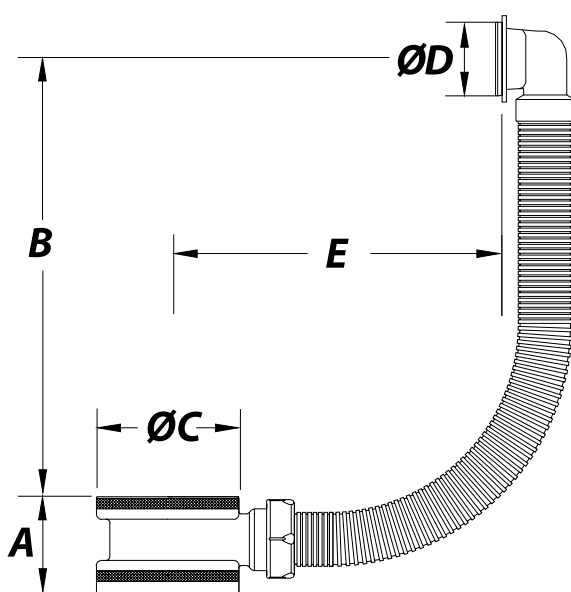




Referência	Medidas	Carac.	u./caixa
011519	70-1	RESPIRO Branco	25
011526	70-1	Cromo	25

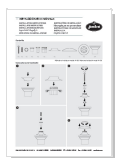
### Dimensões



Referência	A	B	C Ø	D Ø	E	F Ø
011519	35	200 máx.	69	27.5	120 máx.	40
011526	35	200 máx.	69	27.5	120 máx.	40

## Documentação

## Instruções



## Tabelas



## Certificados



Para más información visite la dirección <https://www.jimten.com/pt/producto/288/adaptador-respiro-redondo-e-tubo-flex/>

