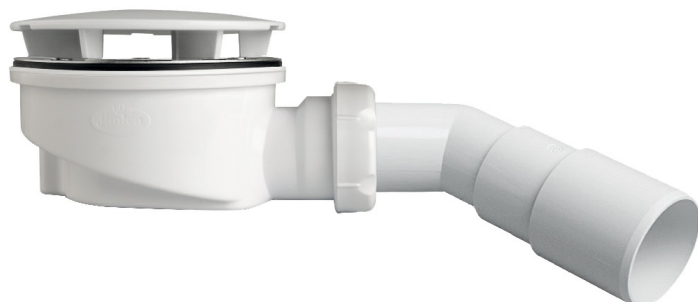


S-578 - Sifón plato de ducha. Salida orientable



Referencia	Medidas	Carac.	u./caja
012299	1 1/2 X 115	Acero Inoxidable	20
012529	1 1/2 X 115	Inox. Brillo	20

Válvula para plato ducha altura reducida, sifón 30 mm con brida metálica de fijación. Salida horizontal orientable con junta o para encolar para tubos lisos Ø 40 H. Ø 50 M.

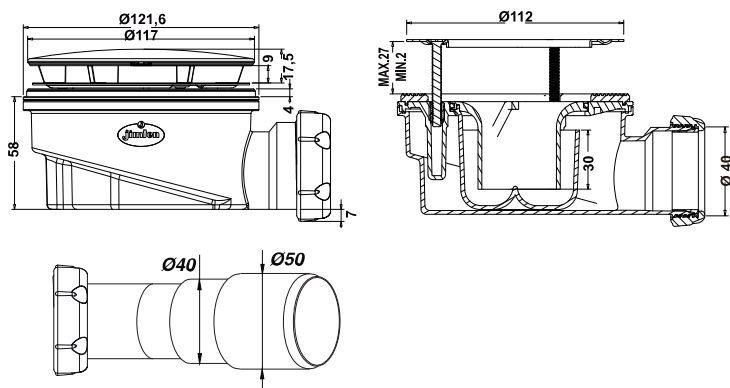
C



JUNTAFIX

PLANA

Cotas



Documentación



Instrucciones



Tarifas



Certificados



Para más información visite la dirección <https://www.jimten.com/es/producto/5609/sifon-plato-de-ducha-salida-orientable/>

