

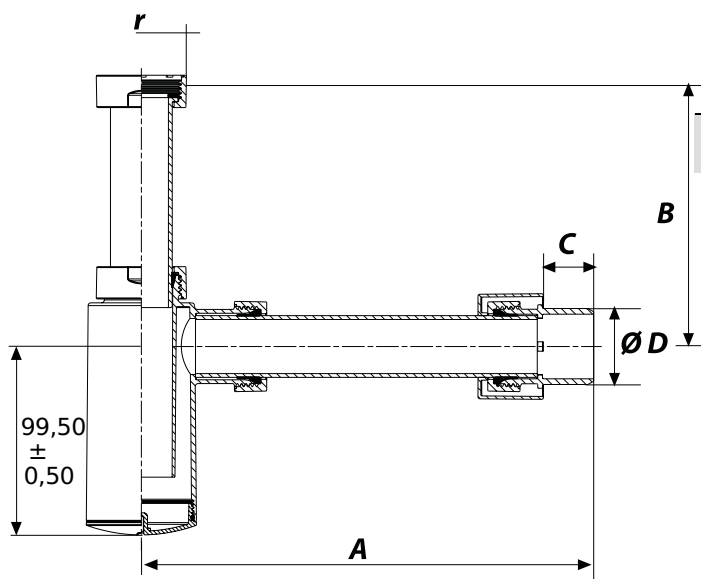
Referência	Medidas	Carac.	u./caixa
001586	1 1/4 x 40 M	-	10



EN274

Sifão garrafa extensível saída horizontal, aumento e espelho com registo

Dimensões



Referência	A	Acabado	B max/min	B máx. mín.	C	D	Medida	r.
001586	310 máx	cromo-ABS	202-110	202-110	27	40	1 1/4"	1 1/4"

Documentación



Tabelas



Certificados



Para más información visite la dirección <https://www.jimten.com/pt/producto/39/sifao-garrafa-cromado-com-alongador/>

