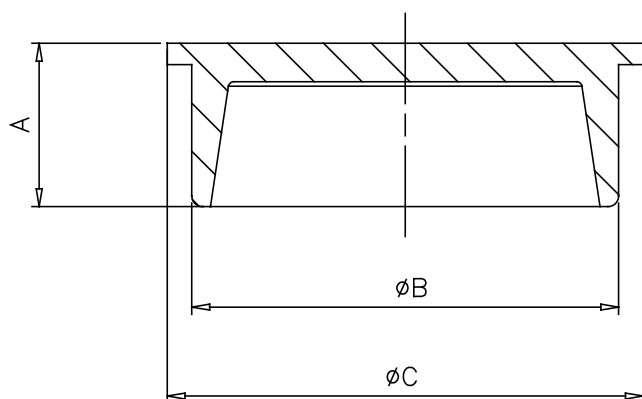




Referência	Medidas	Carac.	u./caixa
031001	40	-	100
031002	32	-	100
031106	50	-	50

### Dimensões



Referência	A	BØ	CØ
031001	15.5	40	44.5
031002	14	32	38.5

## Documentación



## Tabelas



## Certificados



Para más información visite la dirección <https://www.jimten.com/pt/producto/1230/tampao-macho/>

