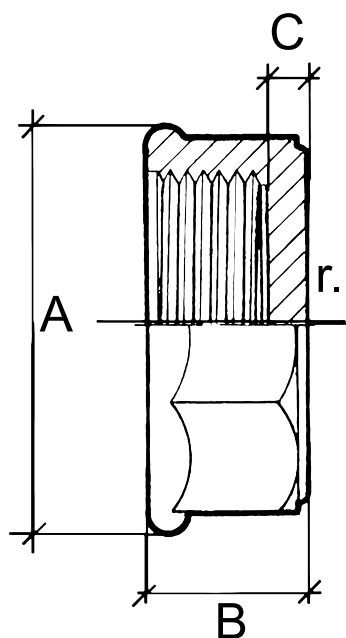




Referência	Medidas	Carac.	u./caixa
051510	1/2"	-	100
051511	1 1/2"	-	50
051512	2"	-	25
051514	3/4"	-	100
051515	1"	-	50
051516	1 1/4"	-	50
051535	3"	-	15



Dimensões

Referência	A	B	C	medida/size
051510	30	16,5	3,5	1/2"
051511	65	26,5	6	1 1/2"
051512	79,6	34	6	2"
051514	37,5	18	3	3/4"
051515	46	21,5	3,5	1"
051516	55,5	23	4	1 1/4"
051535	116	42	7	3"

Documentación



Tabelas



Certificados



Para más información visite la dirección <https://www.jimten.com/pt/producto/2455/tampao-macho/>

