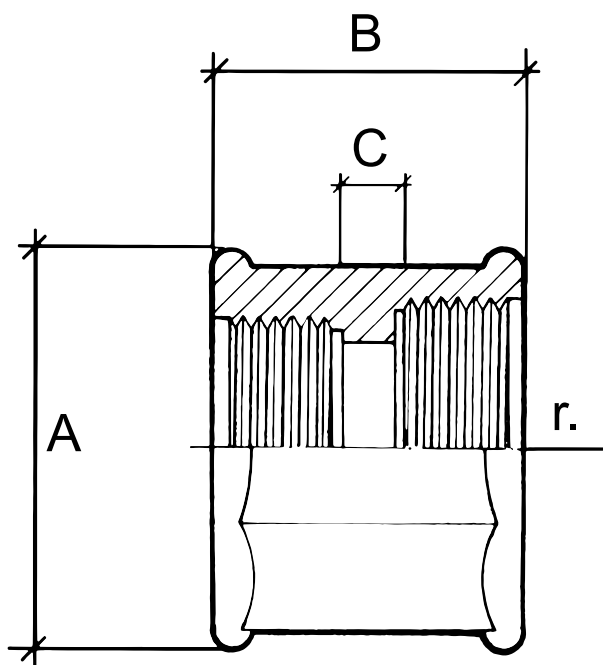




Referência	Medidas	Carac.	u./caixa
051269	1 1/2"	-	25
051270	2"	-	25

Dimensões



Referência	A	B	C	medida/size
051269	64,3	50	8	1/2"
051270	79,5	56	5	2"

Documentación



Tabelas



Certificados



Para más información visite la dirección <https://www.jimten.com/pt/producto/7236/uniao-adaptador-para-tambor-femea/>

