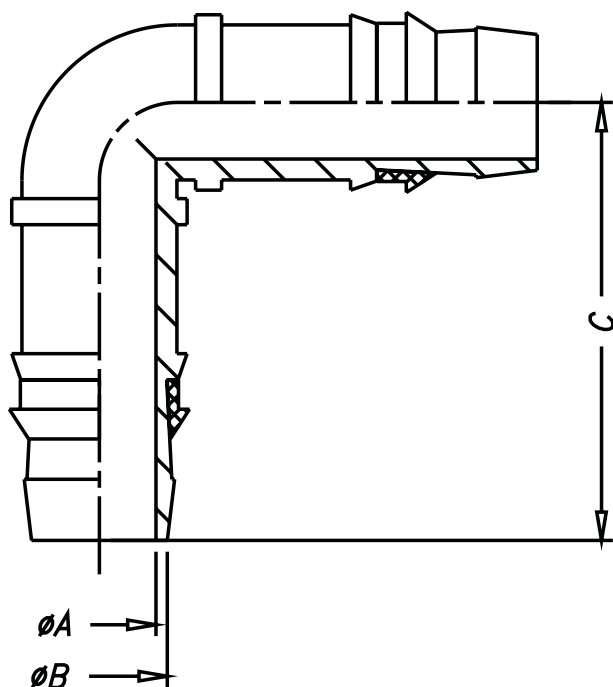


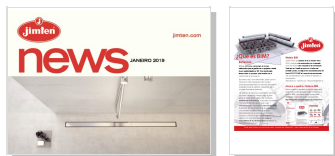


Referência	Medidas	Carac.	u./caixa
090140	16 mm	-	500
090141	20 mm	-	250

Dimensões



Documentação



Tabelas



Certificados



Para más información visite la dirección <https://www.jimten.com/pt/producto/4404/curva-90-con-anilha-de-seguranca/>

