



Portarrollos de papel higiénico adosado de triple rollo doméstico de acero inoxidable vertical. Acabado brillo

Descripción

- Dispensador de papel higiénico de acero inoxidable.
- Frontal abatible para reposición.
- Adecuada para tres rollos.
- Durabilidad y resistencia a la corrosión.
- Acero inoxidable acabado brillo. Disponible también en acabado satinado (NOFER 05100.S).

Texto sugerido para prescripción

Dispensador de papel higiénico NOFER de acero inoxidable para adosar a pared. Adecuado para tres rollos, con visor de contenido y cierre de seguridad. Dimensiones: 330 alto x 120 ancho x 127 fondo (mm).

Componentes

- Con visor de contenido.
- Frontal abatible con cierre y llave de seguridad.
- Capacidad: 3 rollos domésticos

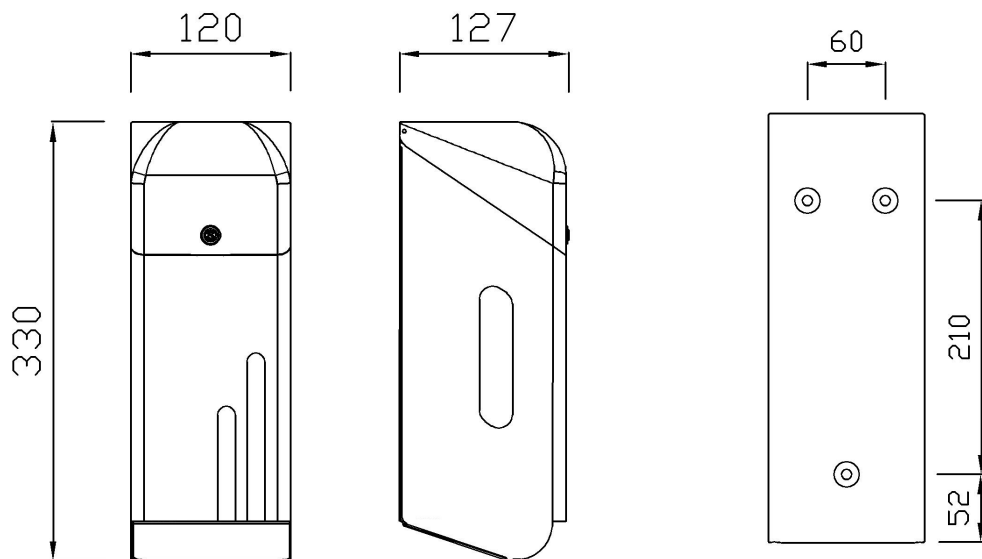
Características técnicas

- Material cuerpo:** Acero inoxidable AISI 304
Acabado: Brillo
Dimensiones: 330 alto x 120 ancho x 127 fondo (mm).
Consumible: Papel higiénico de rollo doméstico.
Peso neto: 1,2 kg

Mantenimiento

El acero inoxidable requiere mantenimiento ya que la suciedad con el tiempo puede llegar a dañar el cromo (Cr) que contiene el acero inoxidable. Recomendamos una limpieza mensual con un producto especializado para acero inoxidable.

Esquema dimensional





Ctra. Laureà Miró, 385-387
08980 | Sant Feliu de Llobregat,
Barcelona - España
T. +34 934 742 423
F. +34 934 743 548
nofer@nofer.com
www.nofer.com

PRODUCTOS
RELACIONADOS



05007.B



05007.S



05008.B

Estas especificaciones pueden ser modificadas y/o rectificadas debido a exigencias de fabricación.