

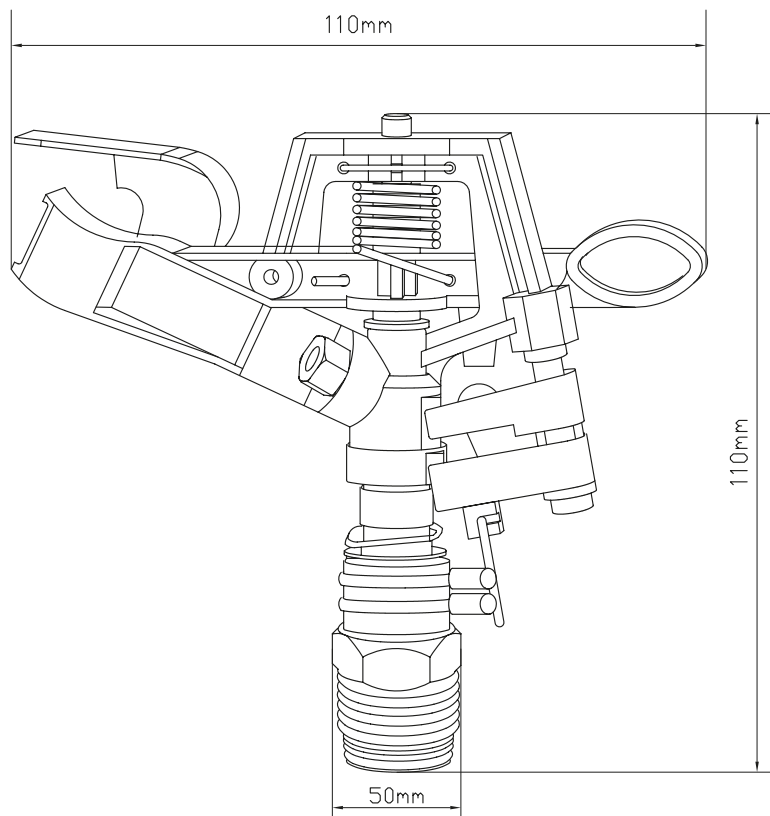
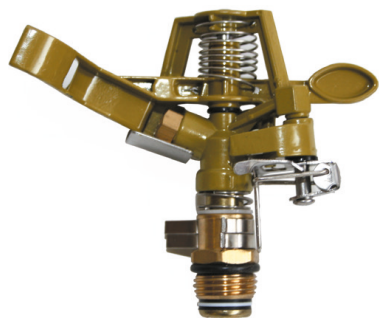


**ESCOLHA DE PROFISSIONAL**

## Ficha Técnica

**Aspersor Sectorial  
MG8466**

**1/2" VH80280010**



### Legenda e componentes:

Material	ALUMÍNIO, INOXIDÁVEL, AÇO, LATÃO, ABS, PP
Dimensões	100 x 110 x 50
Peso (g)	209