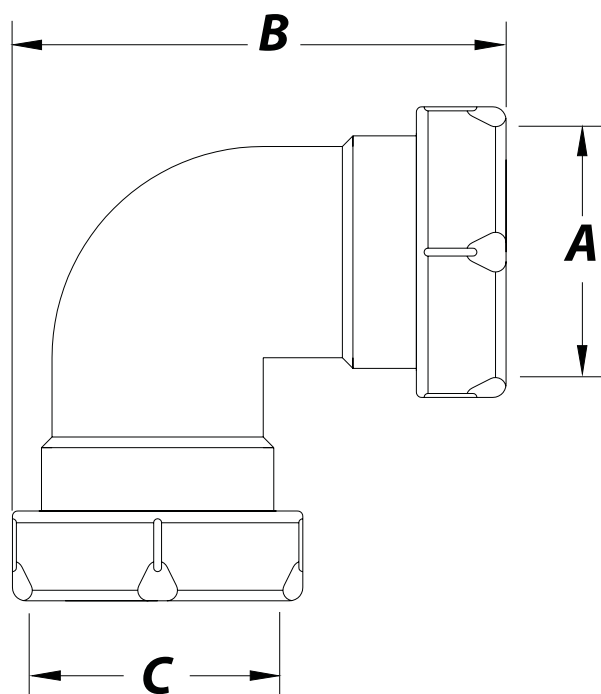




Referência	Medidas	Carac.	u./caixa
022250	1-1/4	Cromo	10
022251	1-1/2	Cromo	10

Dimensões



Referência	A	B	C	Medida
022250	32	71	32	1 ¼"
022251	40	87	40	1 ½"

Documentación



Tabelas



Certificados



Para más información visite la dirección <https://www.jimten.com/pt/producto/785/curva-para-tubos-lisos/>

