

S-150 - Sumidouro sifonico extensível vertical



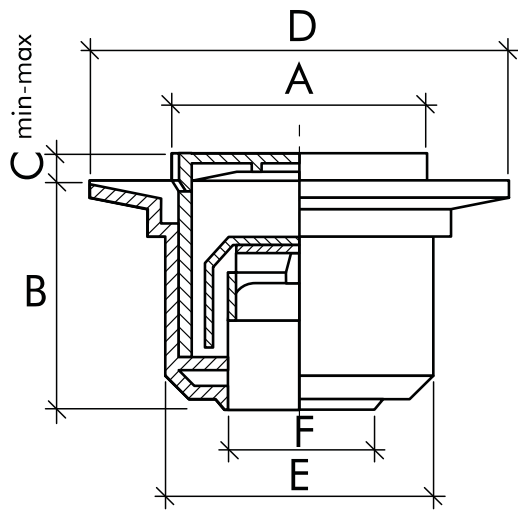
Referência	Medidas	Carac.	u./caixa
008100	40-50	Aço Inoxidável	25

Caixa sifônica extensível, saída vertical fêmea colar.

Aplicaciones: Sumidero central en cuartos de baño, desagüe duchas de obra, terrazas, balcones, patios...

Resistencia a la carga:

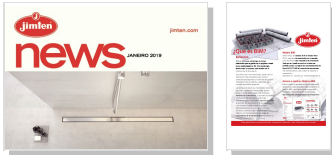
- Conforme a DIN 19599. Sumideros y cubiertas en edificios. Clase K3-PARA SUPERFICIE SIN TRÁNSITO RODADO.
- Conforme a DIN 1229. Aplicaciones y cubiertas para superficies transitables CLASE A15. PARA SUPERFICIES TRANSITABLES, ACCESIBLES EXCLUSIVAMENTE POR PEATONES Y CICLISTAS.



Dimensões

Referência	A	B	C	D Ø	E Ø	F	REJILLA/GRID
008100	105x105	83	147/89	155	104	40/50	AC.INOX/ST.STEEL

Documentação



Tabelas



Certificados



