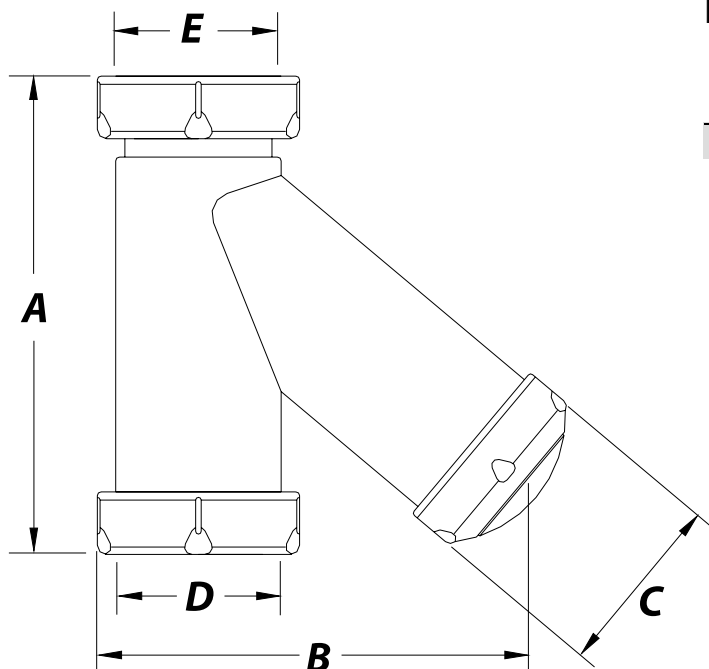




Referência	Medidas	Carac.	u./caixa
001276	1 1/4	-	50
001288	1 1/2	-	50

Dimensões



Referência	A	B	r.	ØC	ØS
001276	129	99.5	1 ¼"	32	40
001288	135	99.5	1 ½"	40	40