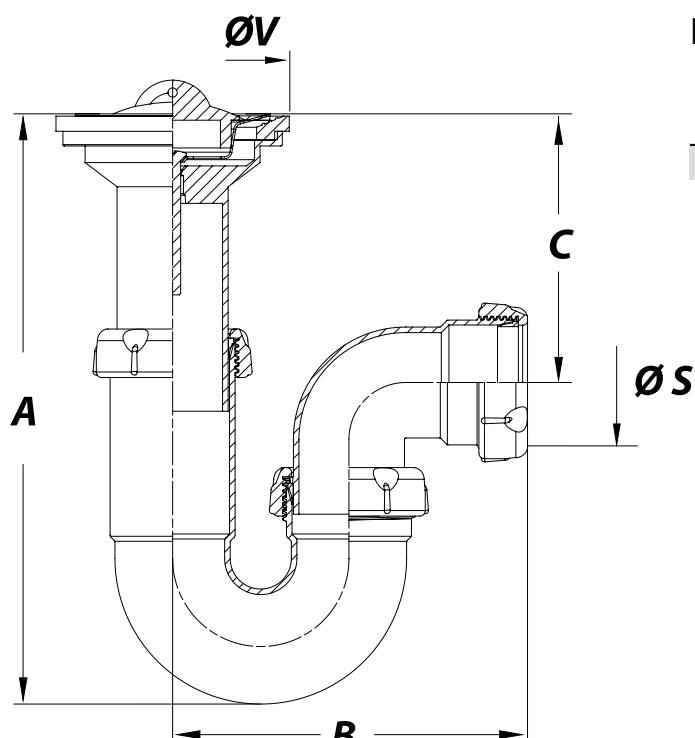


# S-25 - Sifão curvo extensível Válvula banca



Referência	Medidas	Carac.	u./caixa
006018	1 1/2 X 70	-	50
006036	1 1/4 X 70	-	50

Curva extensível, saída horizontal, válvula banca



## Dimensões

Referência	-	A max/min	B max/min	C max/min	ØS	ØV
006018	1 1/2"	230-170	130-59	115-55	40	80
006036	1 1/4"	210-160	115-54	115-55	32	70