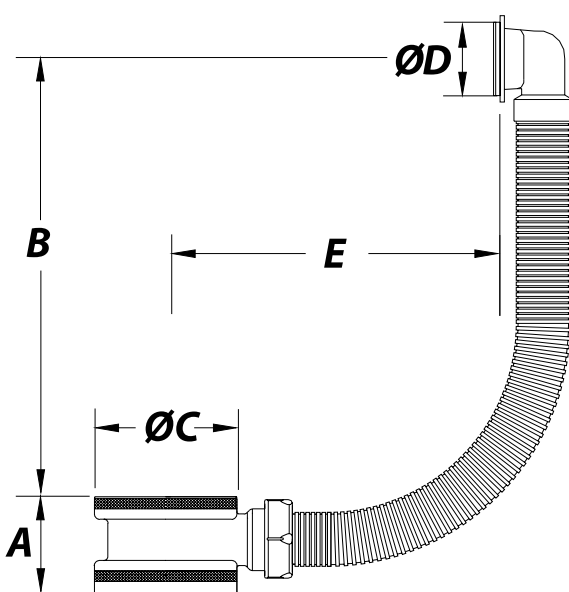




Referência	Medidas	Carac.	u./caixa
011525	70-1	Cromo	10

ABS. Adaptador respiro redondo cromado.

Dimensões



Referência	A	Acabado	B	C	D	E	ØF
011525	35	cromo	200 max	69	27.5	120 max	40

Documentación



Tabelas



Certificados



Para más información visite la dirección <https://www.jimten.com/pt/producto/291/adaptador-respiro-redondo-e-tubo-flex/>

