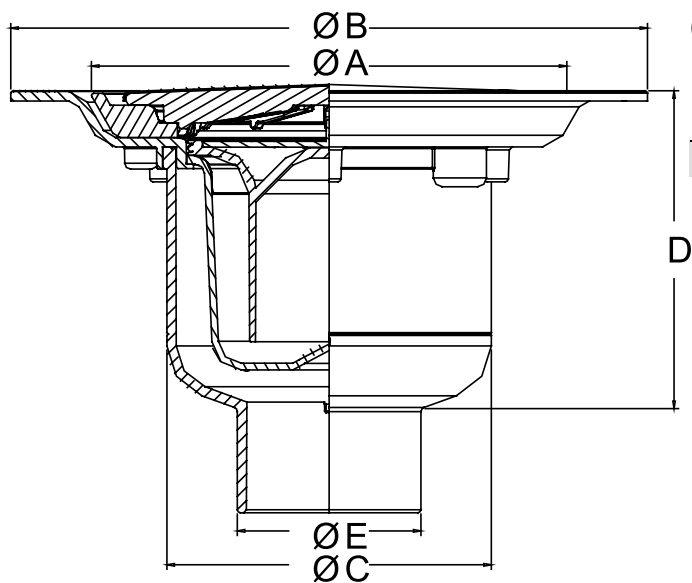


S-599 - Sumidero sifónico con salida vertical macho.
Sifón 50 mm. Para instalación en suelos con
revestimiento vinílico de hasta 3 mm de espesor. Capó
en acero inoxidable con bloqueo anti-vandálico



Referencia	Medidas	Carac.	u./caja
012453	50 M	Capó Acero Inox.	4

Sumidero sifónico con salida vertical macho. Para instalación en suelos con revestimiento vinílico de hasta 3mm de espesor. Capó en acero inoxidable con bloqueo anti-vandálico.



Cotas

Referencia	D	TRAP	ØA	ØB	ØC	ØE
012453	100	50mm	161	216	110	50M

Documentación



Instrucciones



Tarifas



Certificados





S-599 - Sumidero sifónico con salida vertical macho. Sifón 50 mm. Para instalación en suelos con revestimiento vinílico de hasta 3 mm de espesor. Capó en acero inoxidable con bloqueo anti-vandálico



S-599 - Sumidero sifónico con salida vertical macho. Sifón 50 mm. Para instalación en suelos con revestimiento vinílico de hasta 3 mm de espesor. Capó en acero inoxidable con bloqueo anti-vandálico

Para más información visite la dirección <https://www.jimten.com/es/producto/333/sumidero-sifonico-con-salida-vertical-macho-sifon-50-mm-para-instalacion-en-suelos-con-revestimiento-vinilico-de-hasta-3-mm-de-espesor-capo-en-acero-inoxidable-con-bloqueo-anti-vandalico/>

