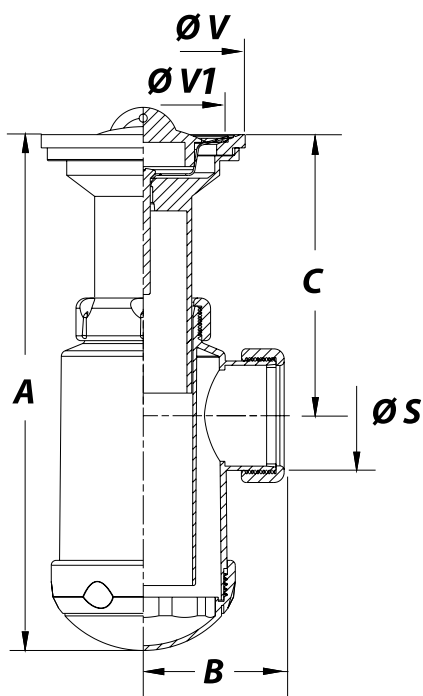




Referência	Medidas	Carac.	u./caixa
002196	1 1/4 X 70	-	50
002208	1 1/2 X 70	EN274	50
002408	1 1/2 X 85	EN274	50

Garrafa extensível, saída horizontal, válvula banca.

Dimensões



Referência	A max/min	B	C max/min	ØS	ØV	ØV1
002196	227-157	55	140-70	32	70	70
002208	237-175	60	145-80	40	70	70
002408	237-175	60	145-80	40	80	85