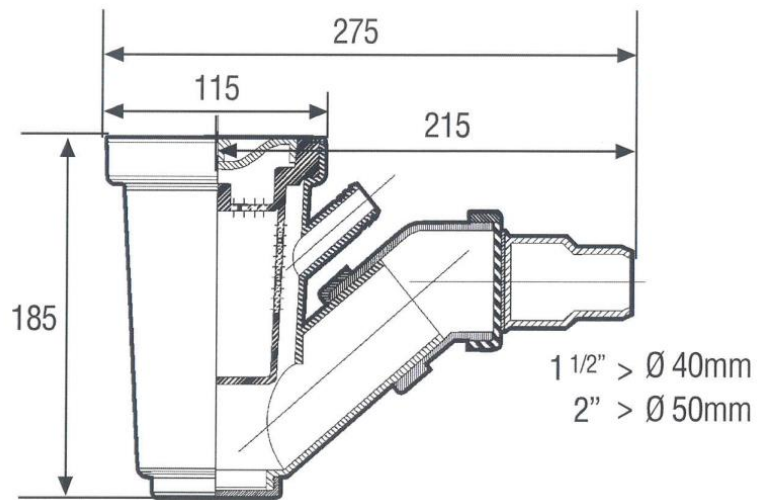


# [800000] SIFÃO GORDURA P/ BANCA INOX 40/50



MODELO REGISTRADO  
M.U. 7869



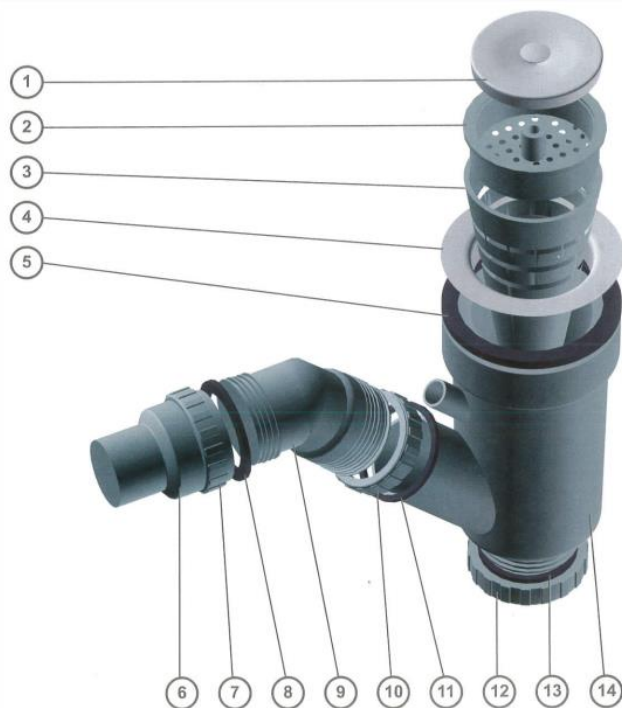
MATÉRIA-PRIMA: POLIPROPILENO >PP<

AÇO INOXIDÁVEL

PESO BRUTO: 0,680 KG

EMBALAMENTO UNITÁRIO EM CAIXA DE CARTÃO:

- 195 x 120 x 165 MM -



ID	Referência	Descrição
1	800012	Tampa vedação
2	800004	Crivo
3	800003	Cesta
4	800002	Aro roscado
5	800010	Anilha vedação
6	800008	Casquilho saída Ø40 - Ø50 mm
7	800005	Fêmea aperto
8	800011	Anilha
9	800006	Curva
10	800009	Fêmea fixação
11	800011	Anilha
12	800013	Tampa inferior limpeza
13	800007	Anilha
14	800001	Corpo sifão

## CERTIFICADO DE CONFORMIDADE

CERTIFICA-SE QUE O N/ PRODUTO COM A REFERÊNCIA 800000 FOI FABRICADO EM CONFORMIDADE COM AS NORMAS E REQUISITOS DE QUALIDADE INTERNAMENTE ESPECIFICADOS.