

## FICHA TÉCNICA

### PRESTO 55 PLANO

Grifo temporizado de un agua para instalación empotrada con cuerpo de latón y embellecedor plano.

#### CARACTERÍSTICAS

- Cierre automático a los 30 +5s -10s.
- Caudal: 15 l/minuto (caudal regulable en función de la presión).
- Entrada y salida hembra 1/2.
- Apertura por pulsador.
- Cabeza intercambiable que comprende todo el mecanismo del grifo.
- Cuerpo, embellecedor y pulsador en latón cromado, piezas interiores en materiales resistentes a la corrosión y a las incrustaciones calcáreas.
- Peso bruto: 0,620 Kg.

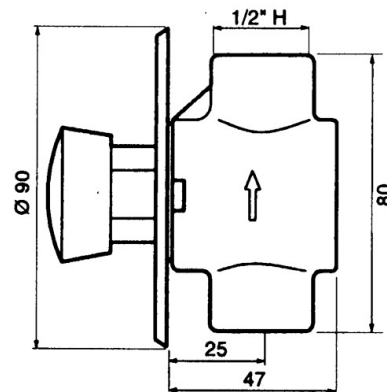
#### MODELO

**Ref.: 55010:** Agua Fría - - Cromado -

**Ref.: 55020:** Agua Caliente - - Cromado -

#### INFORMACIÓN ADICIONAL

- **Accionamiento:** Normal
- **Ahorro de agua:** No
- **Ámbito de uso:** Ducha
- **Certificado:** Si
- **Mezcla de agua:** Agua premezclada
- **Tipo:** Producto
- **Tipo de instalación:** Empotrada



#### ACCESORIOS

- **Ref.: 1945:** Cabeza Presto 55-65-75

#### NORMATIVA

Certificado ISO 9001.  
Pruebas dimensionales, estanqueidad e hidráulicas. Cumpliendo con el CTE.

Resistencia a la niebla salina 200 horas, según norma ISO-9227.

Diseño conforme a norma Europea de grifería temporizada EN 816: Grifería sanitaria. Grifos de cierre automático PN 10.

Distintivo de garantía de Calidad Ambiental: productos y sistemas que favorecen el ahorro de agua.

Tratamiento exterior: Niquelado y cromado conforme a la norma EN-248.

Materiales: El latón empleado en la fabricación de nuestros grifos cumple las normas EN-12164, EN-12165 y EN-1982.

[www.prestoiberica.com](http://www.prestoiberica.com)