

## FICHA TÉCNICA

### PRESTO 12 A

Grifo temporizado de un agua para instalación mural con cuerpo de latón cromado. Certificado por AENOR respecto a EN816

#### CARACTERÍSTICAS

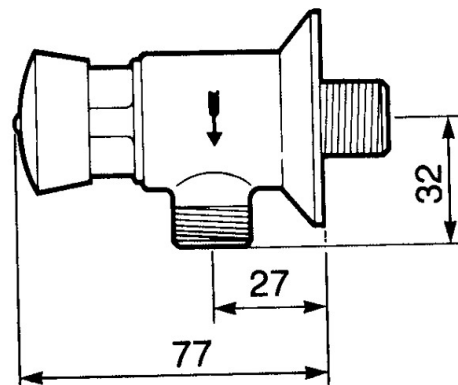
- Cuerpo y pulsador en latón cromado, piezas interiores en materiales resistentes a la corrosión y a las incrustaciones calcáreas.
- Apertura por pulsador.
- Cabeza intercambiable que comprende todo el mecanismo del grifo.
- Entrada macho 1/2 y salida con juntas y tuerca racor para tub Ø 10 x 12 mm.
- Caudal: 9 l/min a 1 bar.
- Cierre automático:  $6 \pm 2$  s.
- Caudal regulable por el instalador en función de la presión.
- Peso bruto: 0,420 Kg.

#### MODELO

- **Ref.: 31706:** -- Cromado -
- **Ref.: 95638:** -- Cromado - Pulsación Suave

#### INFORMACIÓN ADICIONAL

- **Accionamiento:** Normal
- **Ahorro de agua:** No
- **Ámbito de uso:** Urinario
- **Certificado:** Si
- **Mezcla de agua:** Agua premezclada
- **Tipo:** Producto
- **Tipo de instalación:** Mural



#### ACCESORIOS

- **Ref.: 1027:** Cabeza para Urinario
- **Ref.: 31932:** Enlace con tuerca
- **Ref.: 31972:** Enlace sin tuerca

#### NORMATIVA

Certificado ISO 9001.

Certificado AENOR conforme a norma Europea de grifería temporizada EN 816: Grifería sanitaria. Grifos de cierre automático PN 10.

Certificado AFNOR conforme a norma Europea de grifería temporizada EN 816: Grifería sanitaria. Grifos de cierre automático PN 10.

Distintivo de garantía de Calidad Ambiental: productos y sistemas que favorecen el ahorro de agua.

Pruebas dimensionales, estanqueidad e hidráulicas. Cumpliendo con el CTE.

Tratamiento exterior: Niquelado y cromado conforme a la norma EN-248.

Materiales: El latón empleado en la fabricación de nuestros grifos cumple las normas EN-12164, EN-12165 y EN-1982.

[www.prestoiberica.com](http://www.prestoiberica.com)