

FICHA TÉCNICA

PRESTO 27 EMBELLECEDOR PLANO

Grifo temporizado de un agua para instalación empotrada con cuerpo de latón cromado con embellecedor embutido o plano.

CARACTERÍSTICAS

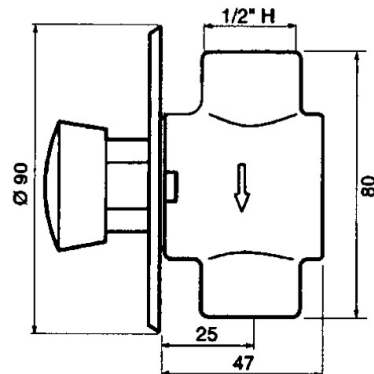
- Cierre automático: 6 ± 2 s.
- Caudal: 9 l/min a 1 bar.
- Entrada y salida hembra 1/2.
- Apertura por pulsador.
- Cabeza intercambiable que comprende todo el mecanismo del grifo.
- Embellecedor y pulsador en latón cromado, piezas interiores en materiales resistentes a la corrosión y a las incrustaciones calcáreas.
- Tornillos en acero inoxidable.
- Peso bruto: 0,470 Kg.
- Pulsación normal.

MODELO

Ref.: 31709: Con embellecedor plano - - Cromado -

INFORMACIÓN ADICIONAL

- **Accionamiento:** Normal
- **Ahorro de agua:** No
- **Ámbito de uso:** Urinario
- **Certificado:** No
- **Mezcla de agua:** Agua premezclada
- **Tipo:** Producto
- **Tipo de instalación:** Mural



ACCESORIOS

- **Ref.: 1027:** Cabeza para Urinario
- **Ref.: 31932:** Enlace con tuerca
- **Ref.: 31972:** Enlace sin tuerca

NORMATIVA

Certificado ISO 9001.

Pruebas dimensionales, estanqueidad e hidráulicas. Cumpliendo con el CTE.

Resistencia a la niebla salina 200 horas, según norma ISO-9227.

Tratamiento exterior: Niquelado y cromado conforme a la norma EN-248.

Materiales: El latón empleado en la fabricación de nuestros grifos cumple las normas EN-12164, EN-12165 y EN-1982.

Diseño conforme a norma Europea de grifería temporizada EN 816: Grifería sanitaria. Grifos de cierre automático PN 10.

www.prestoiberica.com