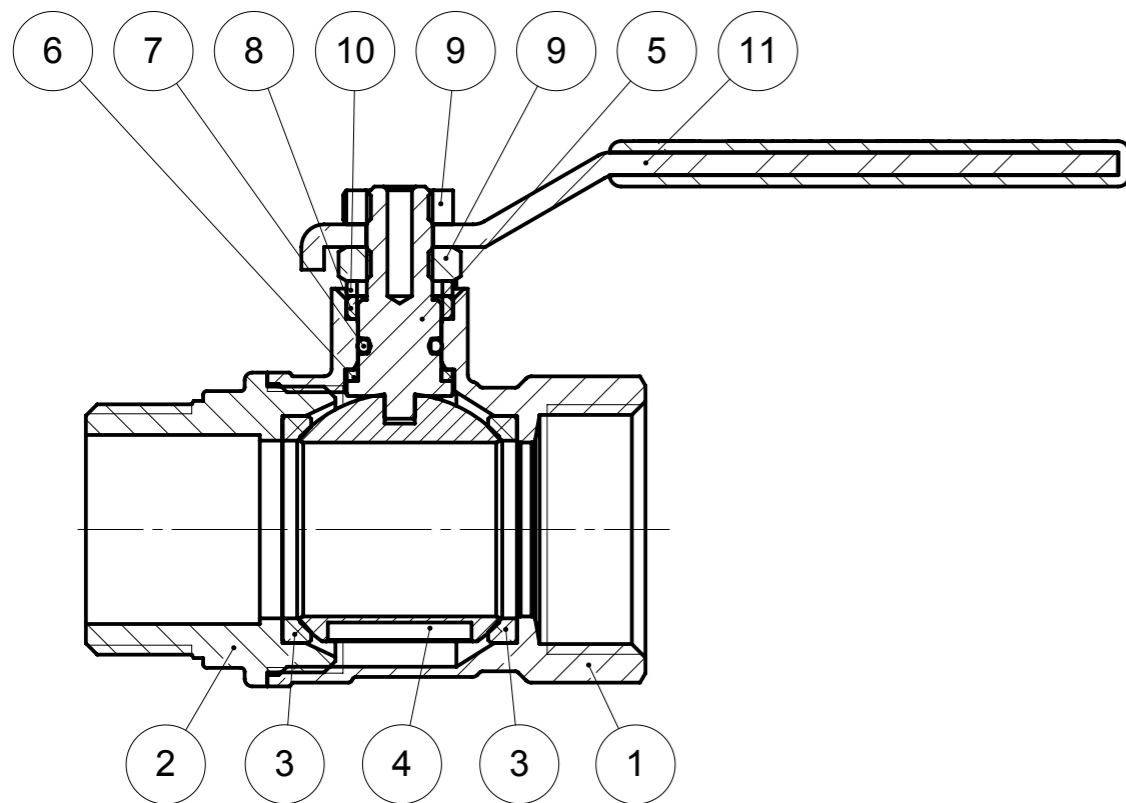


ART.0606 INOX  
*Brass ball valve, standard port, M-F, with stainless steel handle and nut, Size from 1/2" to 2"*

SPECIFICATION	
Series	0606 INOX
Thread ends	Male-Female:ISO 228/1
Orifice	from 15 to 50 mm
Actuator	90° Rotation with mechanical stop
Operator	Stainless Steel Handle
APPLICATION	
Assembly in rigid pipe system	
Nominal pressure (PN) in bar: 20-40	
KV: flowrate coefficient m <sup>3</sup> /h	
Direction of flow: as desired	
Temperature range: -20 °C / +120°C	
Use: Water	



N°	Descrizione	Description	Materials	Treatment	Q.ty
1	Corpo	Manicotto	CW617N	Nickel-Plated	1
2	Manicotto	End connection	CW617N	Nickel-Plated	1
3	Guarnizione	Ball seal	PTFE		2
4	Sfera	Ball	CW617N	Ni+Cr	1
5	Perno	Stem	CW614N		1
6	Guarnizione inferiore	Lower seal	PTFE		1
7	O-Ring	O-Ring	NBR70sh		1
8	Guarnizione superiore	Upper seal	PTFE		1
9	Dado	Nut	INOX A2		2
10	Rondella	Brass ring	CW614N		1
11	Leva	Handle	AISI 430	Printed	1

DN	G	A	B	C	D	E	Ch1	Ch2	KV	PN
15	1/2"	55	41	85	10	11	22	25	11.2	40
20	3/4"	61	43.5	85	11	12	28	31	23.5	25
25	1"	74	52	96.5	13	14	34	38	32	25
32	1"1/4	84	58	120	14	15	43	47	67.2	20
40	1"1/2	94.5	63.5	120	15	16	49	54	112	20
50	2"	109	77	162	17	18	61	67	167.2	20

Denominazione particolare / Name <b>Valvola a sfera, passaggio standard, M-F, con leva e dado in acciaio Inox</b>		Disegnato / Designed by <b>Davide Bertoli</b>		Formato / Format <b>A3</b>		Grezzo / Forged Code Quote senza indicazione di tolleranza: <b>MEDIA UNI-ISO 2768/1</b>	
Materiale / Material <b>Nichelatura</b>		Data / Date <b>04/10/2017</b>		Scala / Scale <b>1:1</b>		Lavorato / Finished Code Rugosità Generale General Roughness $\sqrt{3.2}$ ( $\sqrt{0.7}$ )	
Tratt. Superficiale / Surface Treat. <b>Nichelatura</b>		Tratt. Termico / Thermal Treat.		Serie / Project N° <b>0606 INOX</b>		Foglio / Tab. <b>1/1</b>	
N° Disegno / Drawing Nr. <b>0606 INOX</b>		Revisione / Revision <b>-</b>		Peso / Weight <b>-</b>		Misura / Size <b>g 1/2"-2"</b>	
<b>BUGATTI</b>						<b>VALVOSANITARIA</b>	
						<b>UFFICIO TECNICO</b>	

A termini di legge questo disegno è di proprietà della BUGATTI VALVOSANITARIA Spa e non può essere copiato, riprodotto e divulgato senza nostra autorizzazione scritta.  
 This print is property of BUGATTI VALVOSANITARIA Spa and must not be used in any manner unless prior written authority is received.