



BUGATTI

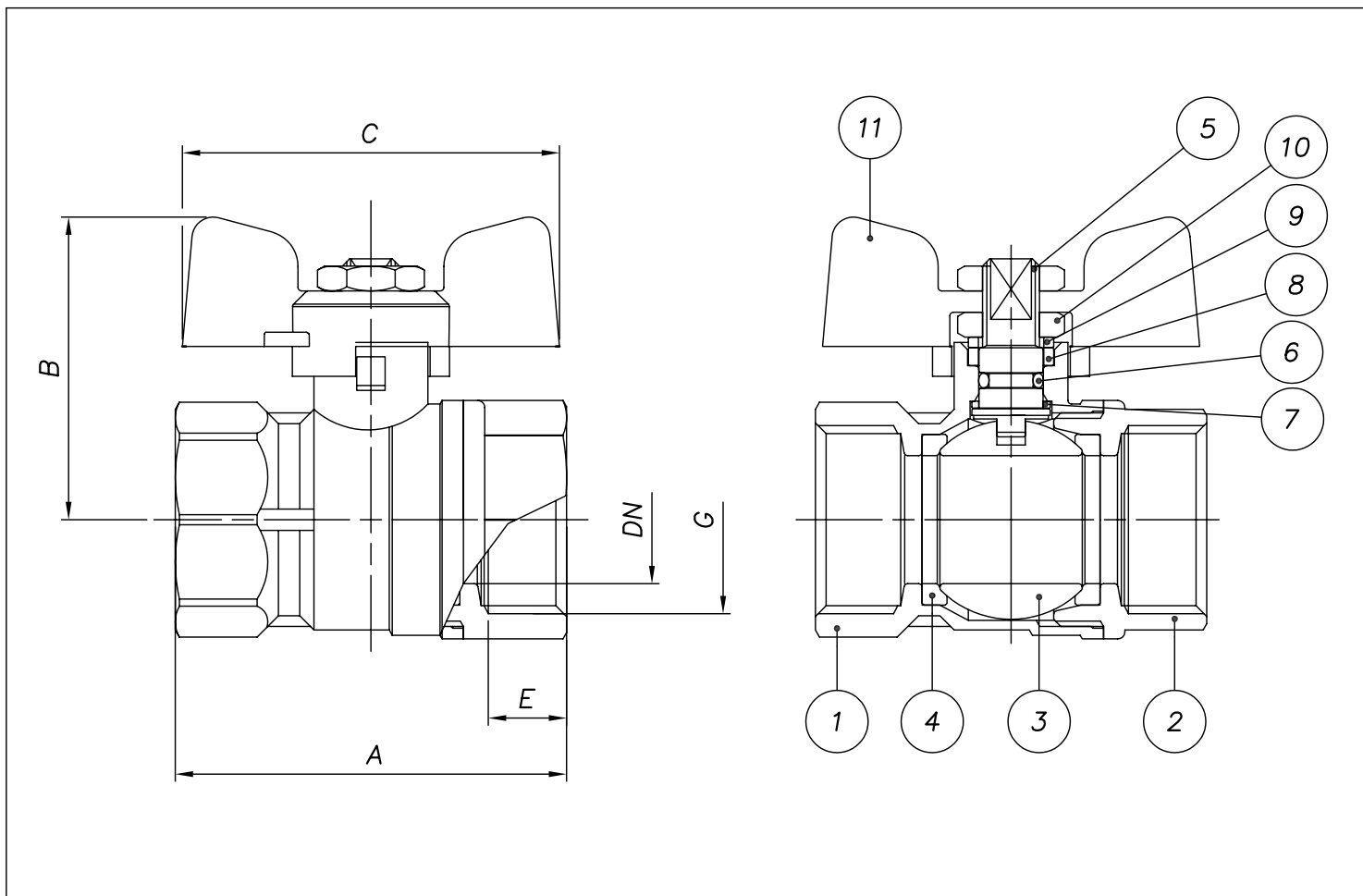
VALVOSANITARIA

www.bugattivalves.it
e-mail: info@bugattivalves.it
Castegnato Brescia (Italy)

ARIZONA ART. 602

Valvola a sfera passaggio standard femmina femmina – Mis. da 1/2" a 1"1/4

Forged brass ball valve standard female–female
Size from 1/2" to 1"1/4



Pos.	Denominazione	Part name	Materiali	N°
1	Corpo	Body	CW617N	1
2	Manicotto	End connection	CW617N	1
3	Sfera	Ball	CW617N	1
4	Sedesfera	Ball seal	P.T.F.E.	2
5	Perno	Stem	CW614N	1
6	O-Ring	Ring	NBR 70 sh	1
7	Guarnizione inf.	Lower seal	P.T.F.E.	1
8	Guarnizione sup.	Upper seal	P.T.F.E.	1
9	Rondella	Brass ring	CW614N	1
10	Dado	Nut	UNI 5771	2
11	Farfalla	T-handle	UNI 5076	1

DN	G	CH	A	B	C	E	PN	KV
14	1/2"	25	47	39.6	53	10	40	11.2
18	3/4"	31	55	45.4	63	11	25	23.5
23.5	1"	38	65	53.6	73	13	25	32
30	1"1/4	47	74	58.6	73	14	20	67.2

CARATTERISTICHE GENERALI

SERIE	300
ATTACCO	FEMMINA-FEMMINA: ISO 228
DIAMETRO NOMINALE	da 14 mm a 30 mm
MANOVRA	Rotazione di 90° con fermo meccanico
ORGANO DI COMANDO	Farfalla in alluminio
CONDIZIONI DI ESERCIZIO	
Montaggio nel sistema di condotta fissa	
Pressione nominale (PN) in bar	
KV: perdita di carico m ³ /h	
Direzione del flusso: nei due sensi	
Limiti di temperature: -20 °C / +120 °C	



SPECIFICATION

SERIES	300
THREAD ENDS	FEMALE-FEMALE: ISO 228
ORIFICE	from 14 mm to 30 mm
ACTUATOR	90° rotation with mechanical stop
OPERATOR	T-handle in aluminium
APPLICATION	
Assembly in rigid pipe system	
Nominal pressure (PN) in bar	
KV: flowrate coefficient m ³ /h	
Direction of flow: as desired	
Temperature range: -20 °C / +120 °C	