

Maxus Vitrus

RECUPERADOR A PELLETS
INSERTABLE A PELLETS

DESCRIÇÃO DESCRIPCIÓN

O recuperador a pellets Maxus Vitrus é projetado para um novo conceito de calor. É um recuperador com saída de ar frontal, a combustão é regulada automaticamente pelo sensor de fluxo. A porta frontal de extração facilita o carregamento do combustível. Trocador de ar quente em inox. Equipado com, sensor de nível de pellets, regulagem de potência, termostato, termômetro, cortina de ar, grelha de ferro fundido, cronograma programável, ventilação.

El insertable a pellets Maxus Vitrus está diseñado para un nuevo concepto del calor. Es un insertable a pellets con salida de aire frontal, la combustión es regulada automáticamente por el sensor de flujo. La puerta frontal del equipo facilita la carga del combustible.

Intercambiador frontal de aire caliente en acero inoxidable.

Equipado con, sensor de nivel de pellets, regulación de potencia por temperatura y termómetro del habitáculo, cortina de aire en cristal frontal, rejilla de hierro fundido, crono termostato programable y electrónica de última generación.



>85,1% 0,670~2,060Kg/h

Classificação energética
Clasificación energética

A+

Código EAN

5600863307350

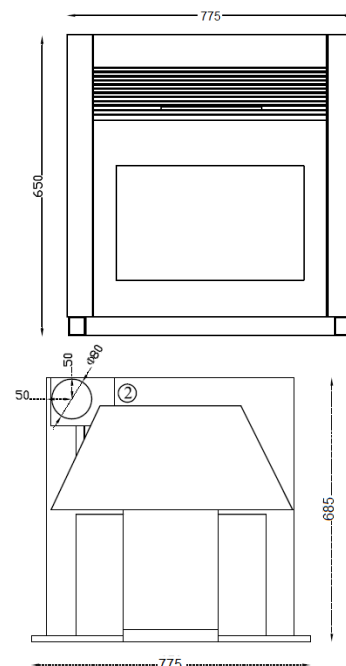
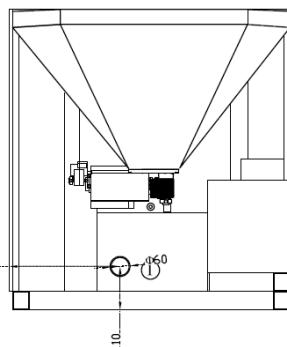
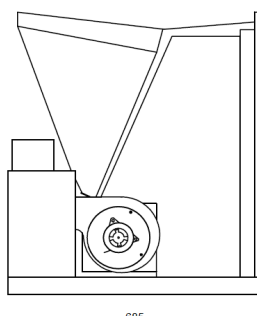


CARACTERÍSTICAS TÉCNICAS CARACTERISTICAS TECNICAS

Potência Nominal <i>Potencia Nominal</i>	12kW
Rendimento <i>Rendimiento</i>	85,1%
Consumo de Pellets (Min-Max) <i>Consumo de Pellets (Min-Max)</i>	0,670~2,060Kg/h
Área de Aquecimento <i>Área de Calefacción</i>	300m ³
Potência Elétrica Consumida <i>Eléctrica consumida</i>	105Watt
Capacidade do depósito de Pellets <i>Capacidad depósito Pellets</i>	13Kg
Saída de Fumos <i>Salida de Humos</i>	Ø 80mm
Peso <i>Peso</i>	130Kg
Medidas <i>Medidas</i>	A650xL775xP685mm

DIMENSÕES DIMENSIONES

Medidas do Vidro
Medidas del vidrio 420x640mm



PARA O INSTALADOR PARA EL INSTALADOR

A instalação do aparelho deve garantir um acesso fácil para a sua limpeza, das condutas dos gases e da chaminé de descarga.

O aparelho não é adequado para ser instalado numa chaminé partilhada.

Requisitos mínimos para o ambiente em que é instalado o aparelho:

- superfície mínima 15 m²

- altura mínima 2,0 m

Não faça quaisquer alterações não autorizadas no aparelho.

Respeite as distâncias de segurança em relação aos materiais inflamáveis como indicado no parágrafo 6.4.

La instalación del aparato debe garantizar un acceso fácil para su limpieza y el de los conductos de toda la instalación.

Este aparato no es adecuado para ser instalado en una chimenea de evacuación de humos compartida.

Requisitos mínimos para el lugar en que esté instalado el aparato:

- superficie mínima de 15 m²

- altura mínima de 2,0 m

No haga en el aparato ninguna alteración o cambio no autorizado por escrito por el fabricante o indicado en este manual.

Respeite las distancias de seguridad en relación a los materiales inflamables tal y como indicamos en el punto 6.4.

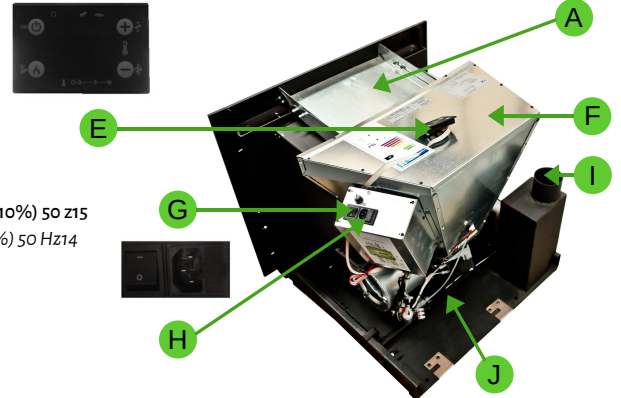
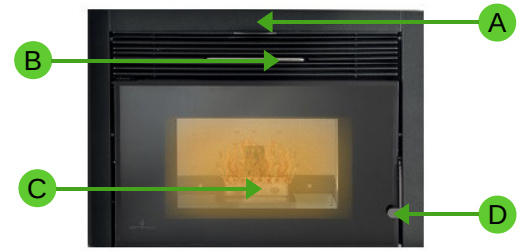


Não realizar tarefas para as quais não foi o equipamento concebido.

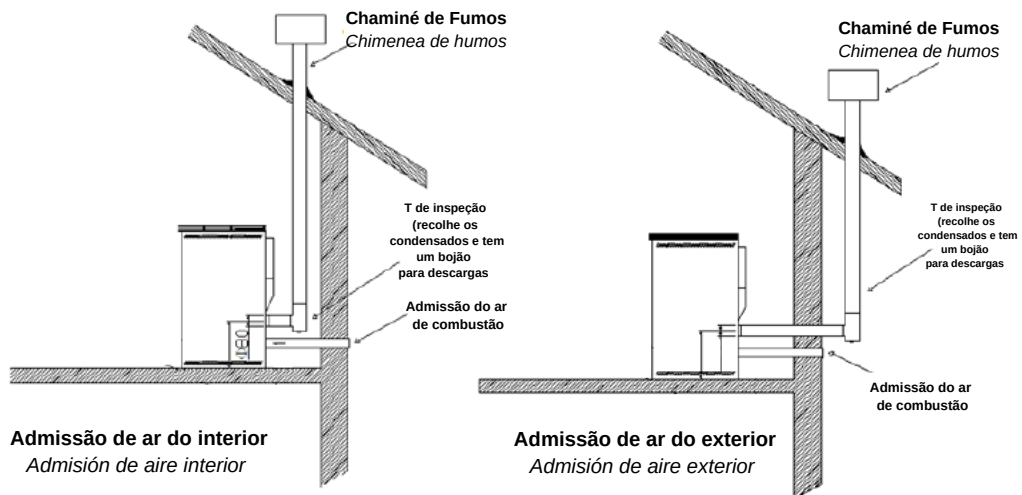
No realizar tareas para las que no se ha diseñado el equipo.

COMPONENTES COMPONENTES

- A** Gaveta do Depósito de Pellets
Cajón del depósito de pellets
- B** Puxador Limpeza dos permutadores de calor
Mando para limpieza de intercambiadores de calor
- C** Cinzeiro/Queimador
Cenicero / Quemador
- D** Puxador
Manilla
- E** Painel de comando
Panel de control
- F** Depósito de Pellets
Depósito Pellets
- G** Botão de Acendimento on/off
Botón de encendido manual on/off
- H** Tomada de ligação elétrica 220 V (±10%) 50 z15
Toma de conexión eléctrica 220 V (±10%) 50 Hz14
- I** Exaustão de fumos Ø 80mm
Salida de humos Ø 80 mm
- J** Admissão do ar de Combustão
Admisión de aire para la combustión



INSTALAÇÃO (EXEMPLO) INSTALACIÓN (EJEMPLO)



Ler e seguir o manual de instruções e as condições da garantia
Leer y seguir el manual de instrucciones y las condiciones de la garantía