



Referencia	Medidas	Carac.	u./caja
012279	1 1/2 X 115	Acero inoxidable	20
012519	1 1/2 X 115	Inox. brillo	20
012869	1 1/2 X 115	Blanco	20
B12279	1 1/2 X 115	En bolsa - Acero Inoxidable	25

Válvula para plato ducha con orificio de salida Ø 90, altura reducida, sifón 30 mm con brida metálica de fijación.

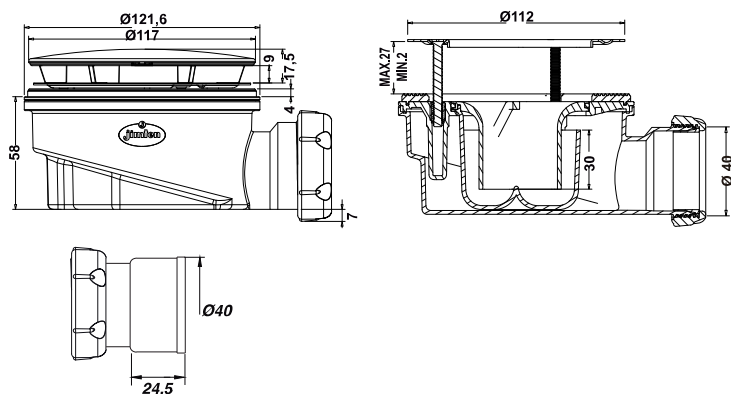
C



**JUNTAFIX**

PLANA

# Cotas



## Documentación



## Instrucciones

