

S-465 - Torneira bóia alimentação inferior o lateral



Referência	Medidas	Carac.	u./caixa
023250	3/8	ROSCA Latão	10
023260	1/2	ROSCA Latão	10



SILENCIOSO

Presión de trabajo: 0.5-16 bar

Material: POM / ABS / EPDM

Peso: 0.25 Kg.

Nivel Sonoro: 66 dB (A)

Rosca: 3/8" (disponible en 1/2") latón

Dual: entrada inferior o lateral

Grifo flotador DUAL adaptable a cualquier sistema. Permite el uso de entrada lateral o inferior con rosca de 3/8" en latón y filtro de toma. *Torneira bóia DUAL adaptável a qualquer autocistoma. Permite a utilização da entrada lateral ou inferior com rosca de 3/8" em latão e filtro de ligação.*

Alimentación lateral
Rosque la toma de alimentación 3/8" sobre la entrada lateral en el caso que lo requiera su sistema.
Alimentação lateral
Aplique a tomada de alimentação 3/8" na entrada lateral em caso que o autocistoma assim o precise.



Flotador
Su altura regula el llenado de la cisterna.

Bóia
Sua altura regula o enchimento do autocistoma.

Toma de alimentación 3/8"
Equipada con filtro de toma. Permite su colocación en posición inferior o lateral.

Tomada de ligação 3/8"
Equipada con filtro de ligação. Permite a aplicação em posição inferior ou lateral.

Regulable en altura
El grifo puede regularse en altura para adaptarse a distintas formas de sistema.

Regulável em altura
A torneira é regulável em altura para se adaptar às distintas formas de autocistomas.

Tornillo de regulación
Permite regular el llenado de la cisterna.

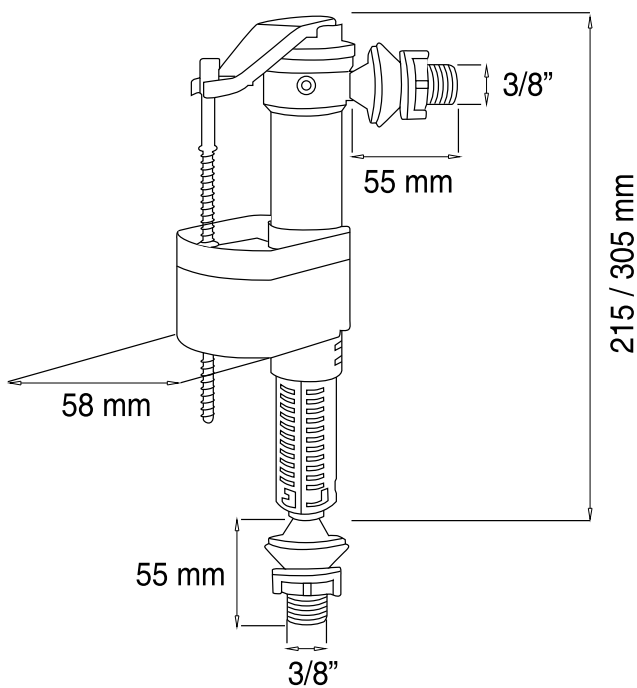
Parafuso de regulação
Permite regular o enchimento do autocistoma.

Alimentación inferior
Rosque la toma de alimentación 3/8" sobre la entrada inferior si es su caso.

Alimentação inferior
Aplique a tomada de alimentação 3/8" na entrada inferior se for o seu caso.

Rango de presión: 0.5 bar a 16 bar / Faixa de pressão: 0.5 bar a 16 bar

Dimensões



Documentação

