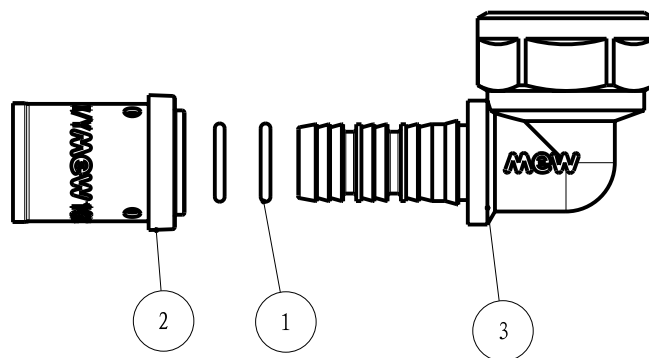
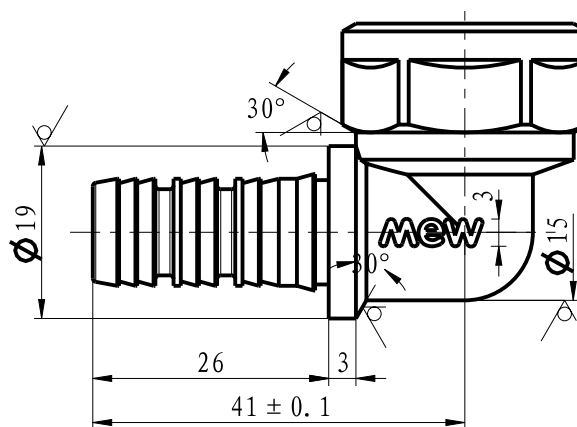
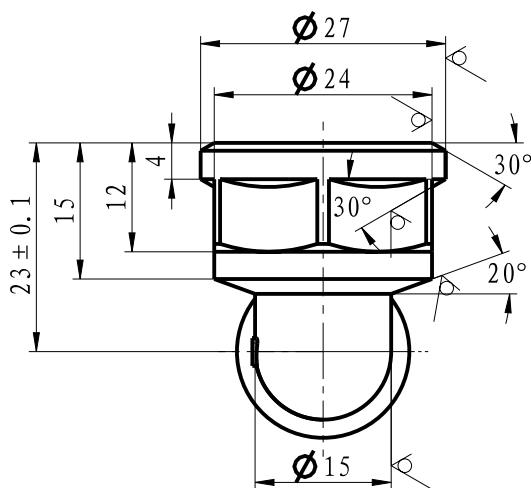
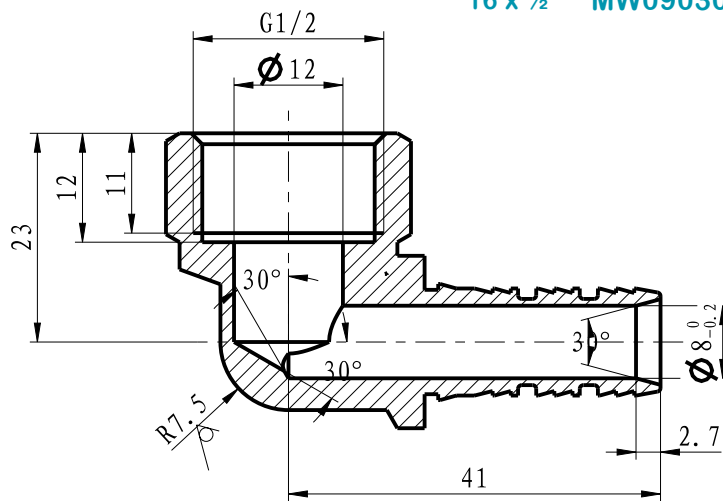




# Ficha Técnica

**PRESS Multicamada**  
**Joelho 90° Rosca Fêmea**  
**16 x 1/2" MW09030601**

**ESCOLHA DE PROFISSIONAL**



### Legenda e componentes:

Número	Componente	Material
1	Vedação	EPDM
2	Casquilho	S304
3	Corpo	CW617N

### Características técnicas:

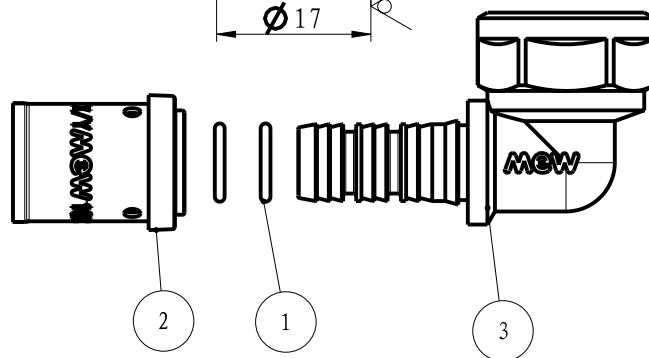
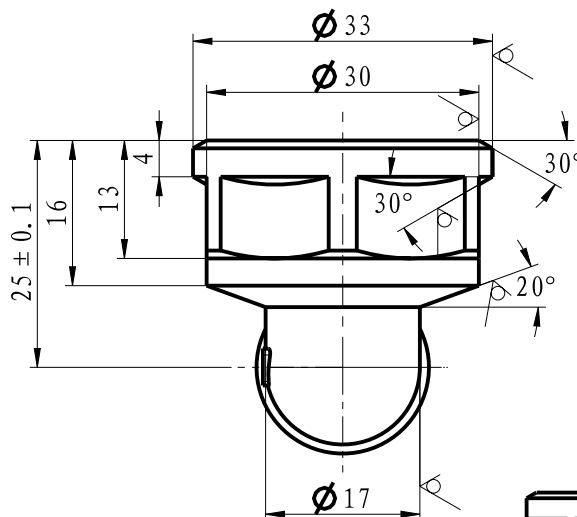
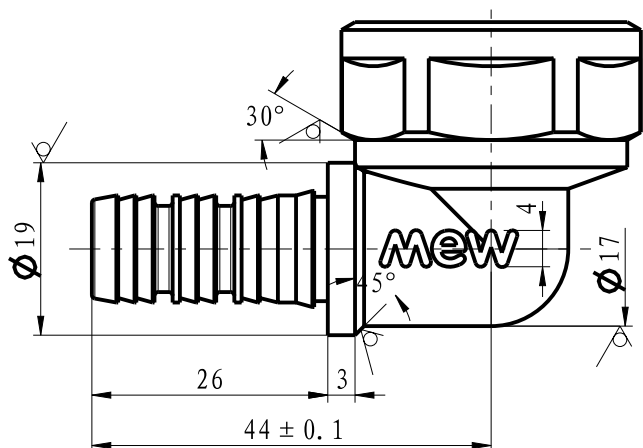
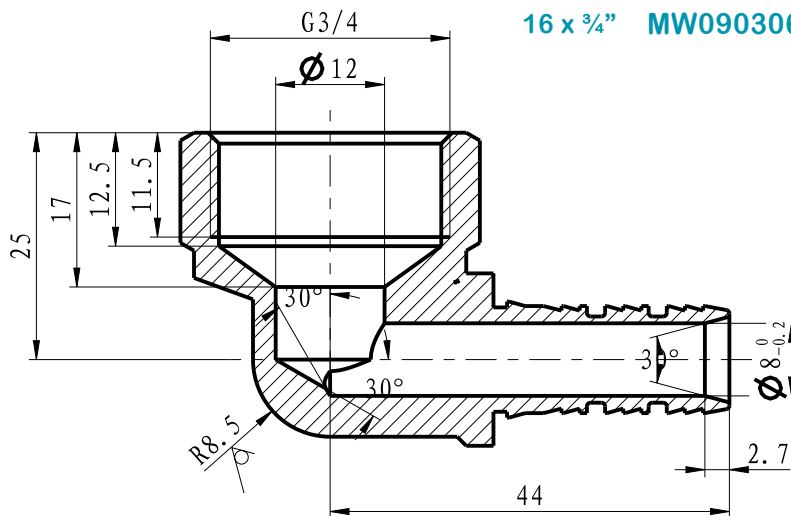
1. Peso: 72,4 gr



# Ficha Técnica

**PRESS Multicamada**  
**Joelho 90° Rosca Fêmea**  
**16 x 3/4" MW09030605**

**ESCOLHA DE PROFISSIONAL**



## Legenda e componentes:

Número	Componente	Material
1	Vedação	EPDM
2	Casquilho	S304
3	Corpo	CW617N

## Características técnicas:

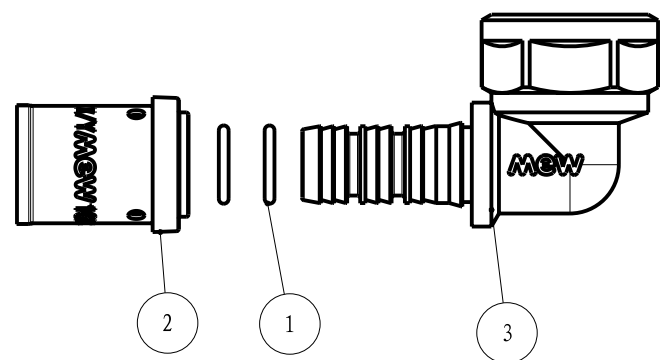
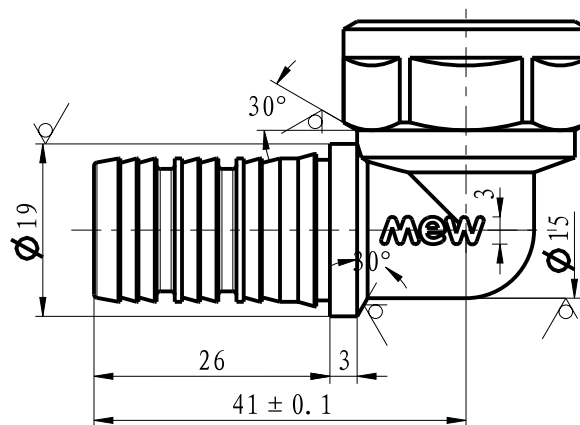
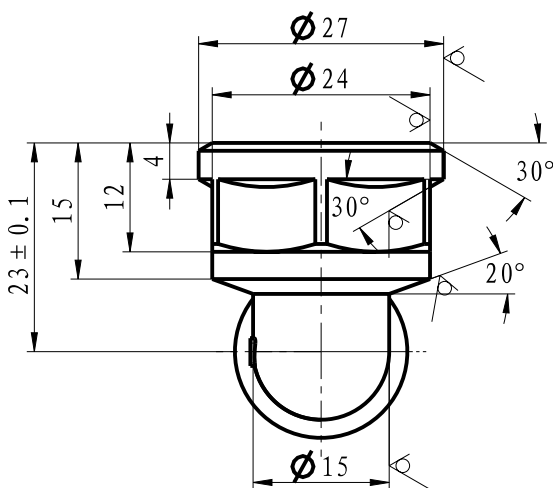
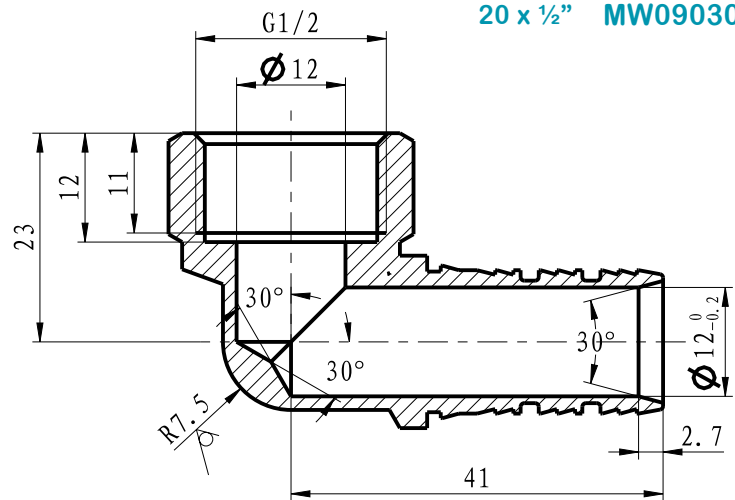
1. Peso: 100,9 gr



# Ficha Técnica

**PRESS Multicamada**  
**Joelho 90° Rosca Fêmea**  
**20 x 1/2" MW09030603**

**ESCOLHA DE PROFISSIONAL**



## Legenda e componentes:

Número	Componente	Material
1	Vedação	EPDM
2	Casquilho	S304
3	Corpo	CW617N

## Características técnicas:

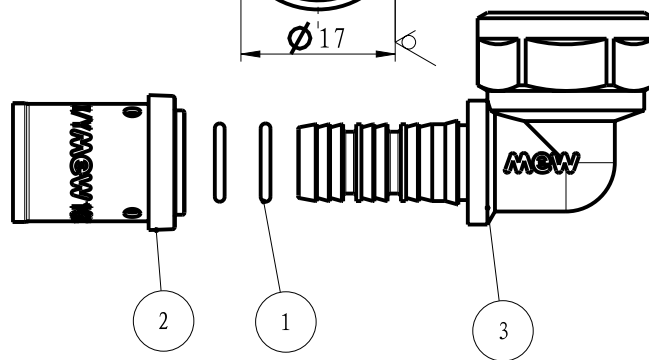
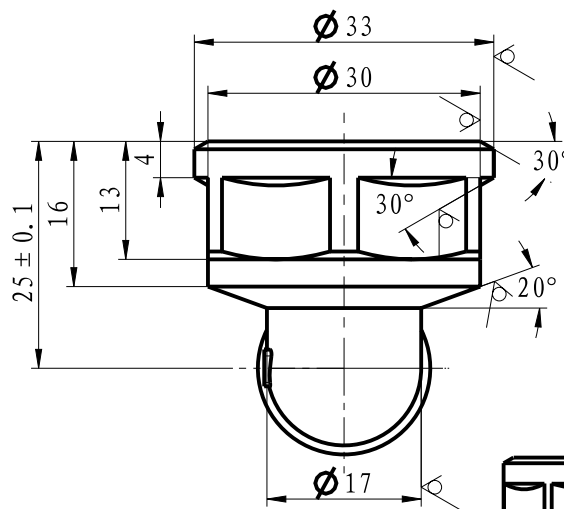
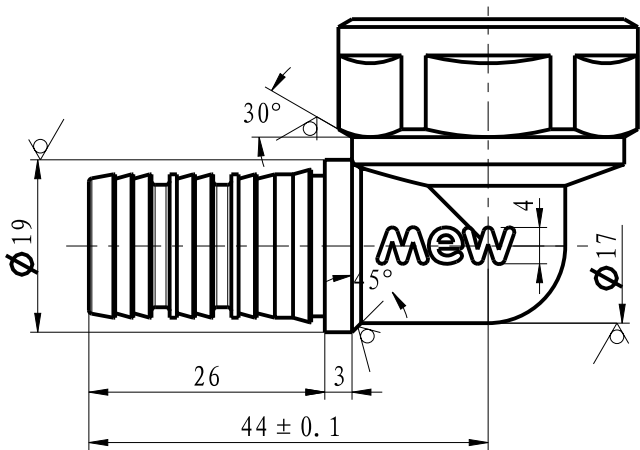
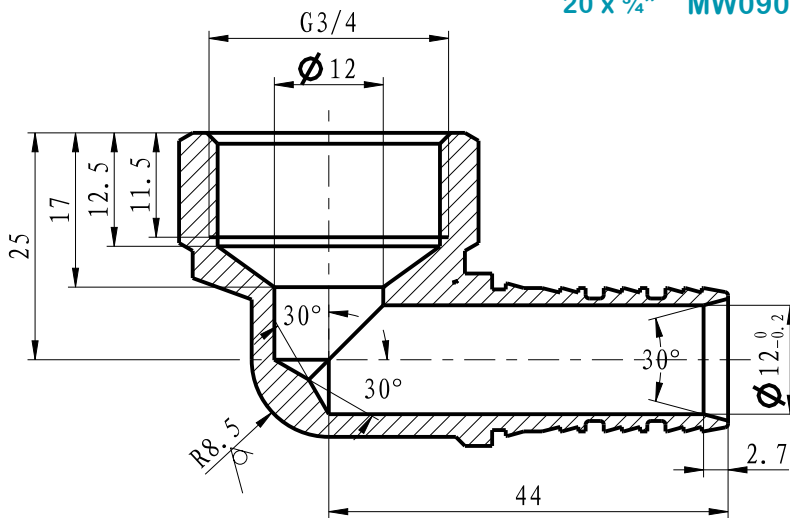
1. Peso: 74,4 gr



# Ficha Técnica

**PRESS Multicamada**  
**Joelho 90° Rosca Fêmea**  
**20 x 3/4" MW09030607**

**ESCOLHA DE PROFISSIONAL**



### Legenda e componentes:

Número	Componente	Material
1	Vedação	EPDM
2	Casquilho	S304
3	Corpo	CW617N

### Características técnicas:

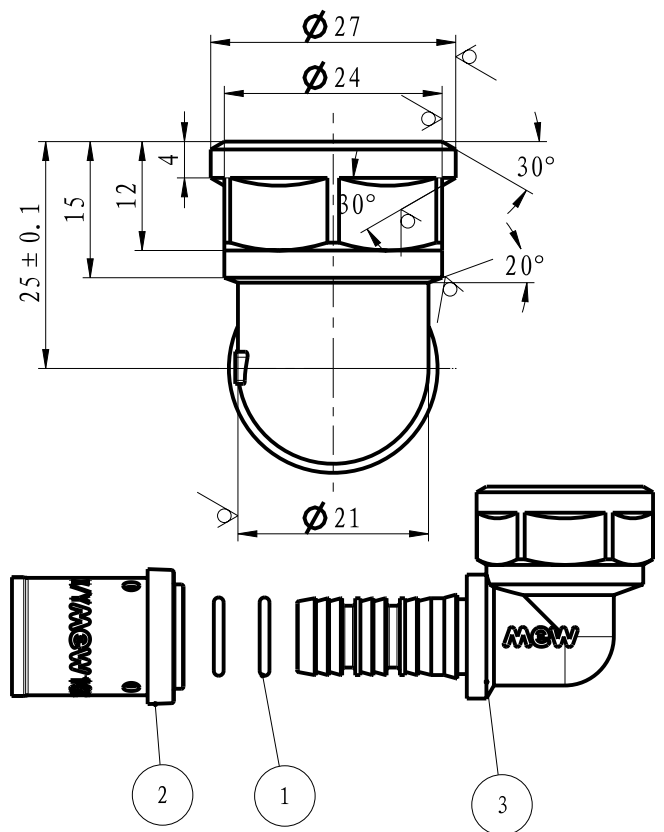
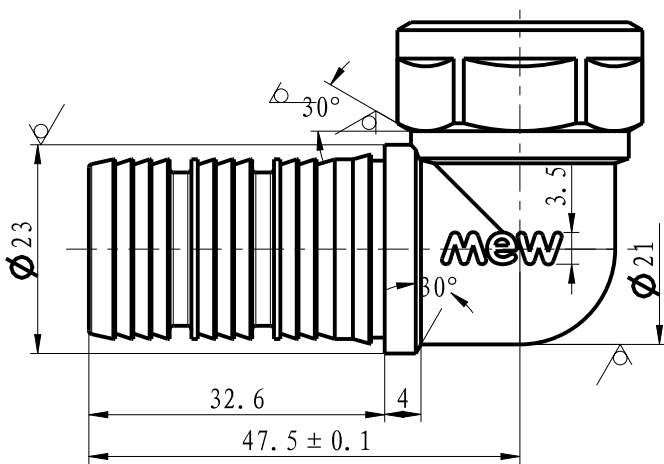
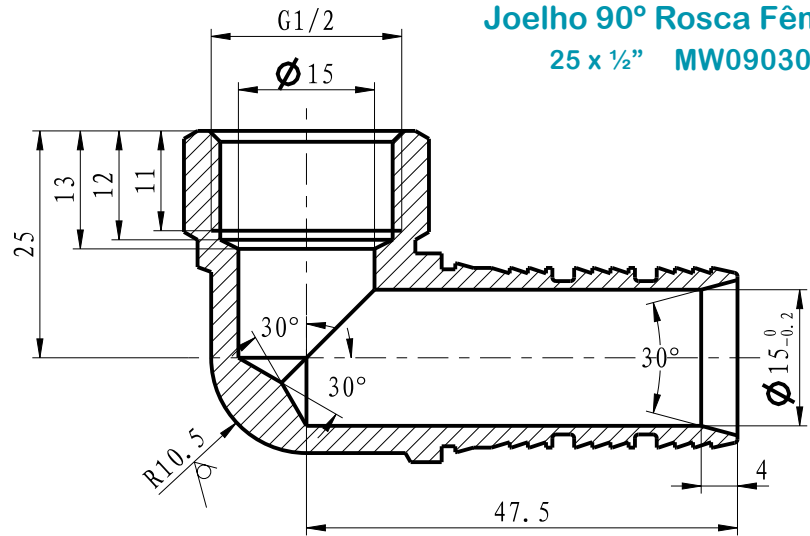
1. Peso: 100,4 gr



# Ficha Técnica

**PRESS Multicamada**  
**Joelho 90° Rosca Fêmea**  
**25 x 1/2" MW09030604**

**ESCOLHA DE PROFISSIONAL**



## Legenda e componentes:

Número	Componente	Material
1	Vedação	EPDM
2	Casquilho	S304
3	Corpo	CW617N

## Características técnicas:

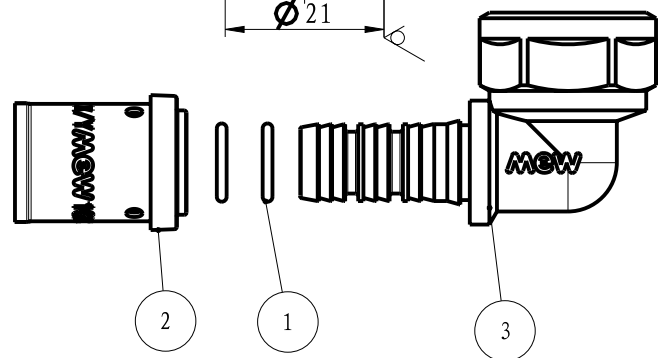
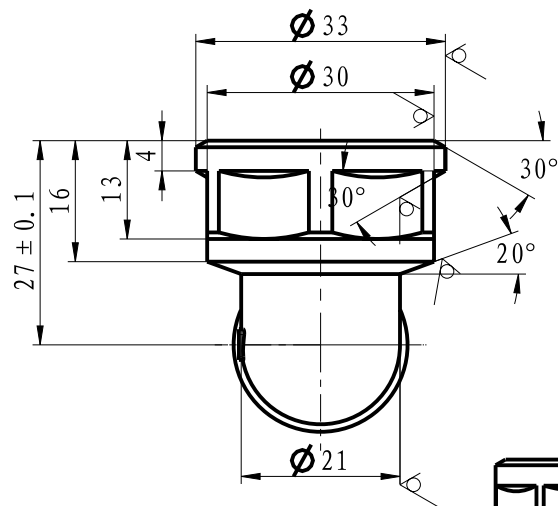
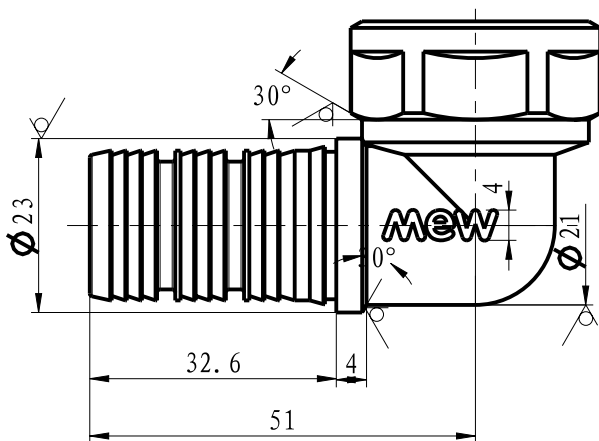
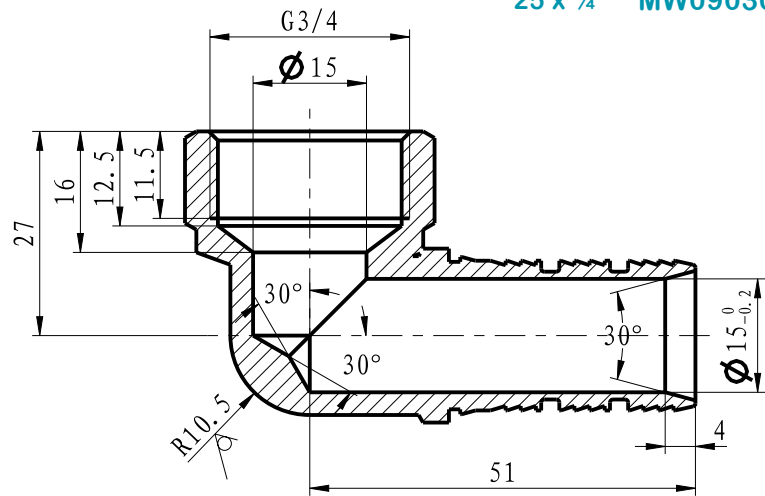
1. Peso: 111,8 gr



# Ficha Técnica

**PRESS Multicamada**  
**Joelho 90° Rosca Fêmea**  
**25 x 3/4" MW09030608**

**ESCOLHA DE PROFISSIONAL**



**Legenda e componentes:**

Número	Componente	Material
1	Vedação	EPDM
2	Casquilho	S304
3	Corpo	CW617N

**Características técnicas:**

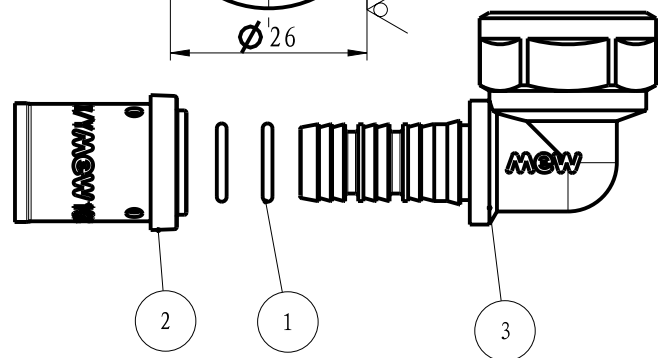
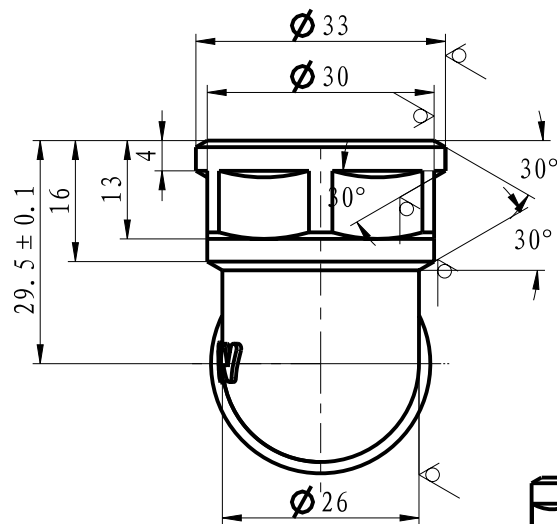
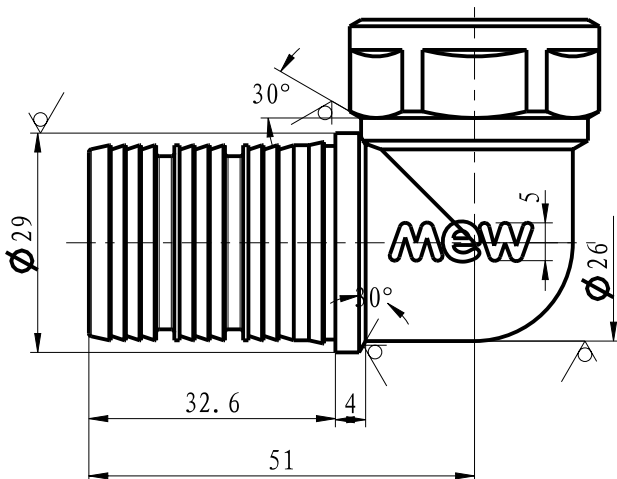
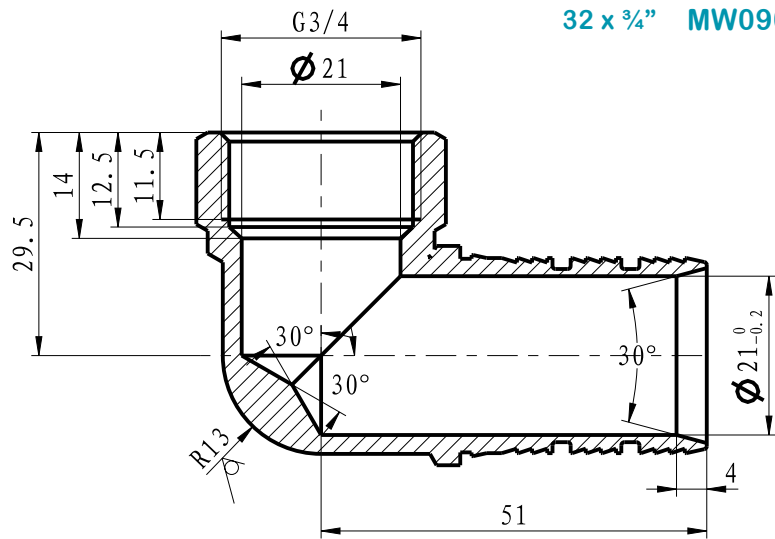
1. Peso: 134,8 gr



# Ficha Técnica

**PRESS Multicamada**  
**Joelho 90° Rosca Fêmea**  
**32 x 3/4" MW09030609**

**ESCOLHA DE PROFISSIONAL**



### Legenda e componentes:

Número	Componente	Material
1	Vedação	EPDM
2	Casquilho	S304
3	Corpo	CW617N

### Características técnicas:

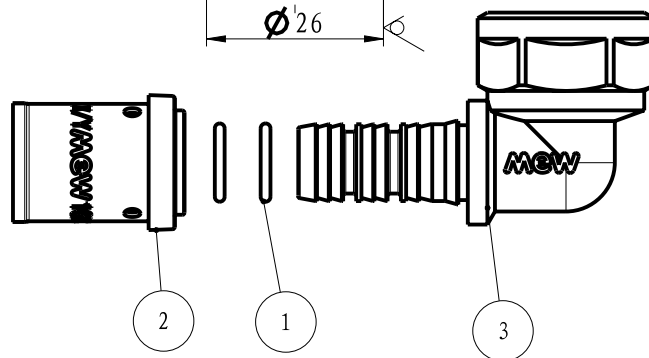
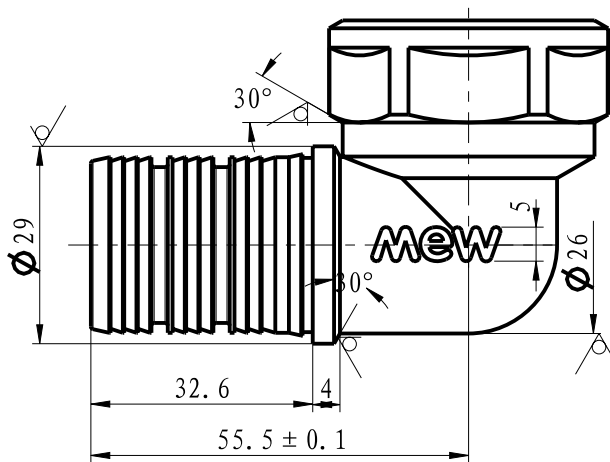
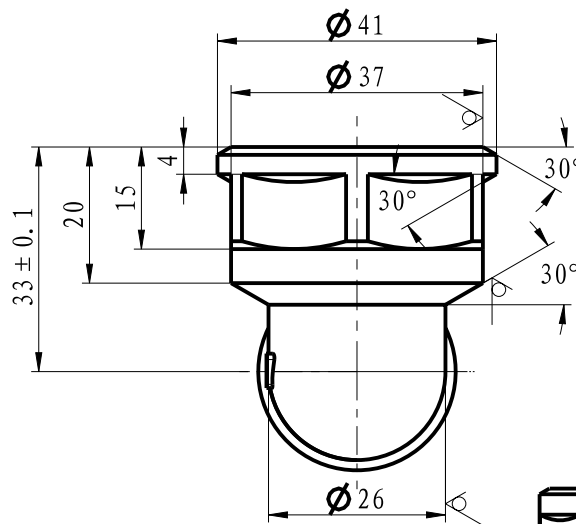
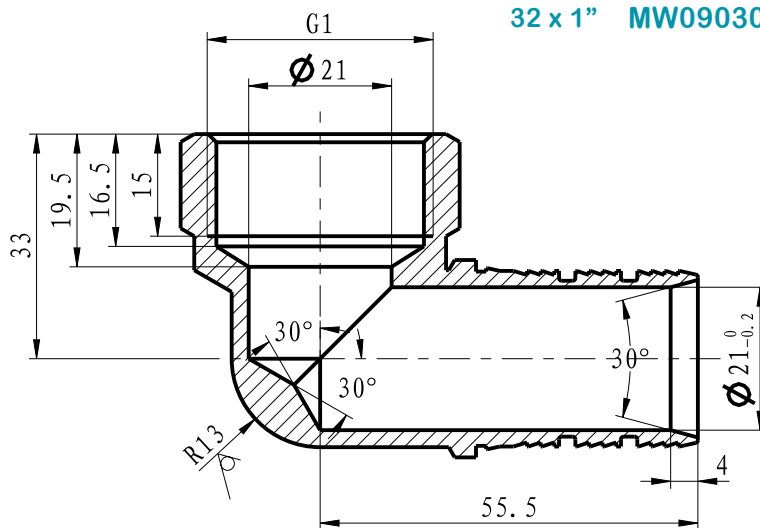
1. Peso: 134,8 gr



# Ficha Técnica

**PRESS Multicamada**  
**Joelho 90° Rosca Fêmea**  
**32 x 1" MW09030611**

**ESCOLHA DE PROFISSIONAL**



## Legenda e componentes:

Número	Componente	Material
1	Vedação	EPDM
2	Casquilho	S304
3	Corpo	CW617N

## Características técnicas:

1. Peso: 205,2 gr