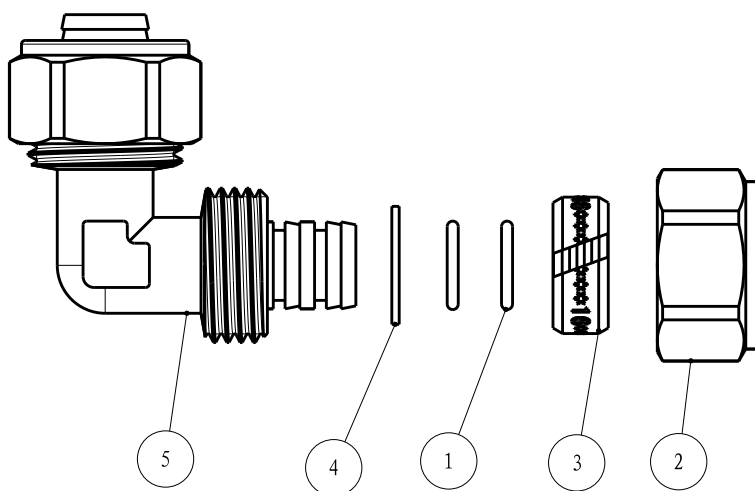
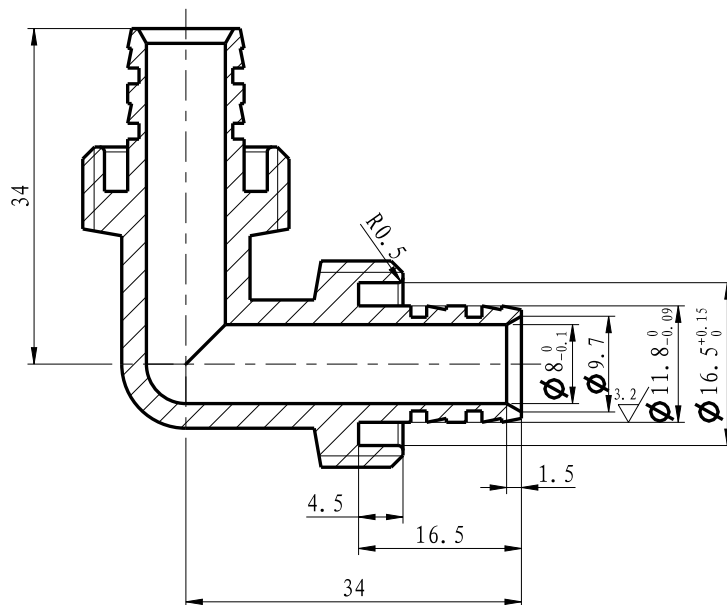
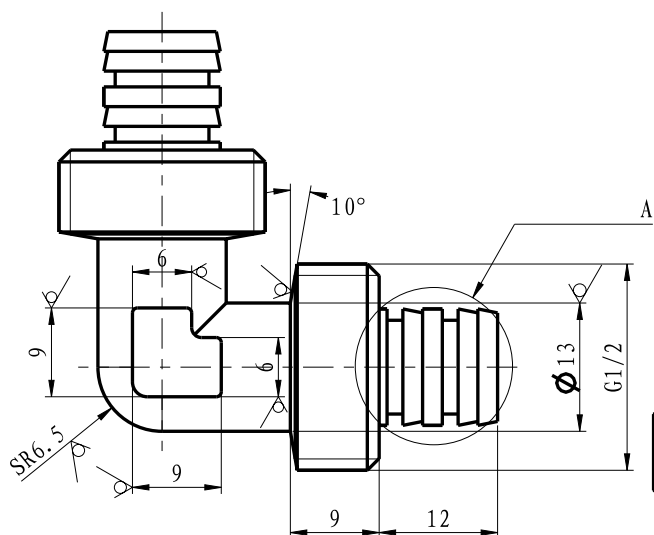
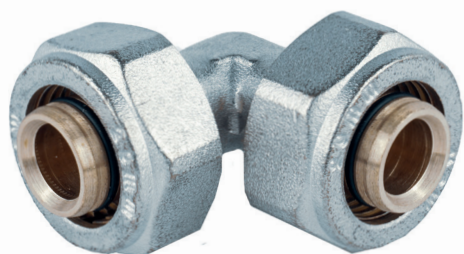




# Ficha Técnica

APERTO Multicamada  
Joelho Simples  
16 MW09040201

ESCOLHA DE PROFISSIONAL



## Legenda e componentes:

Número	Componente	Material
1	Vedação	EPDM
2	Porca	CW617N
3	Anel compressão	Hpb57-3
4	Junta	PE
5	Cotovelo	CW617N

## Características técnicas:

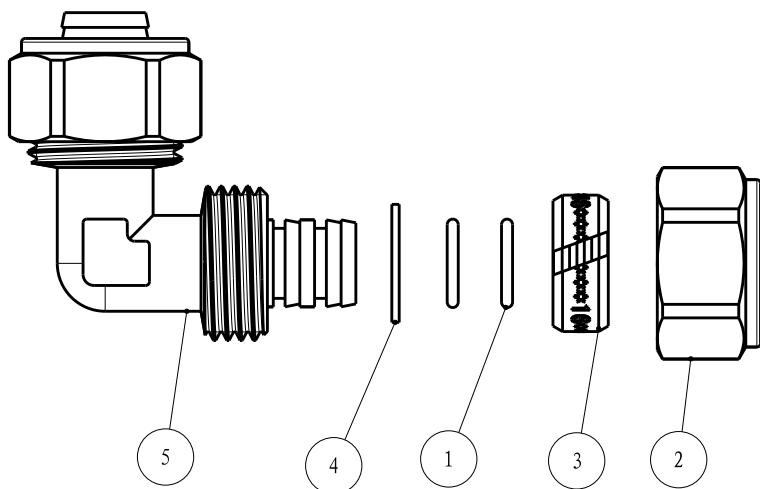
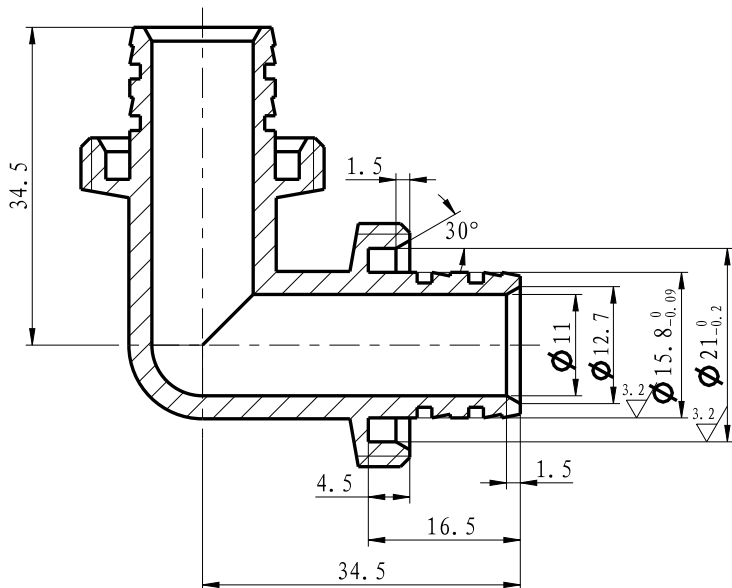
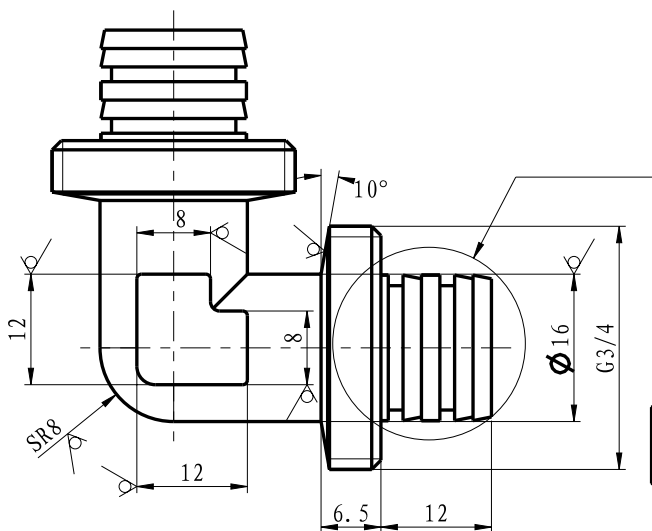
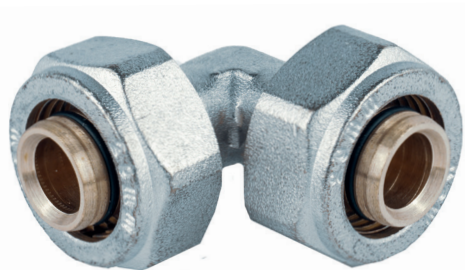
1. Peso: 100,8 gr



**ESCOLHA DE PROFISSIONAL**

# Ficha Técnica

**APERTO Multicamada**  
**Joelho Simples**  
 20 MW09040203



### Legenda e componentes:

Número	Componente	Material
1	Vedação	EPDM
2	Porca	CW617N
3	Anel compressão	Hpb57-3
4	Junta	PE
5	Cotovelo	CW617N

### Características técnicas:

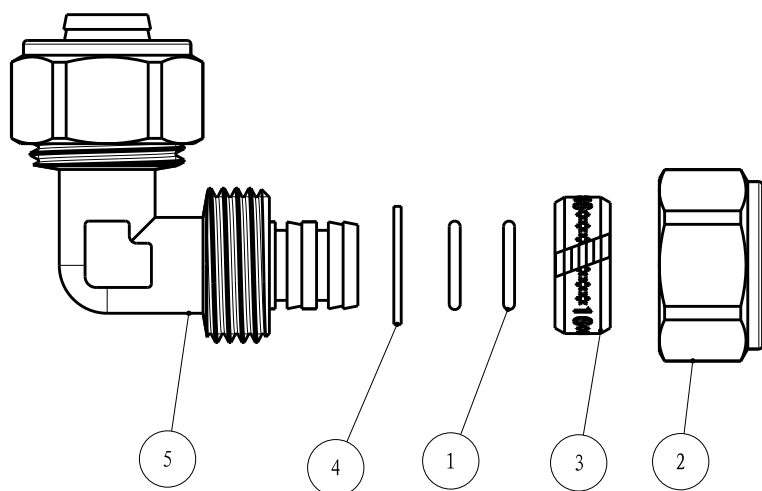
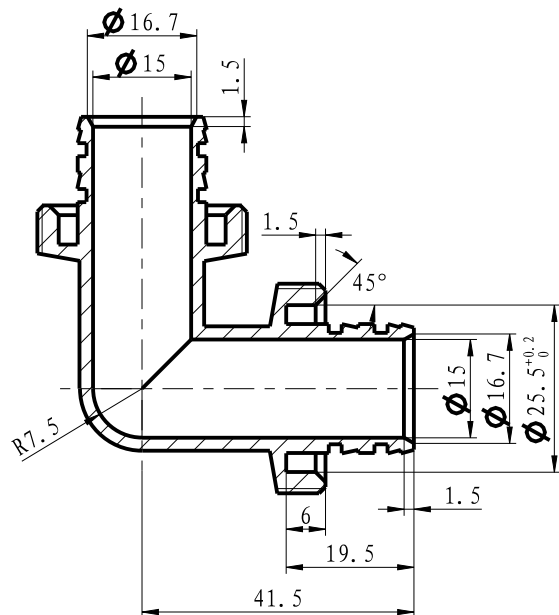
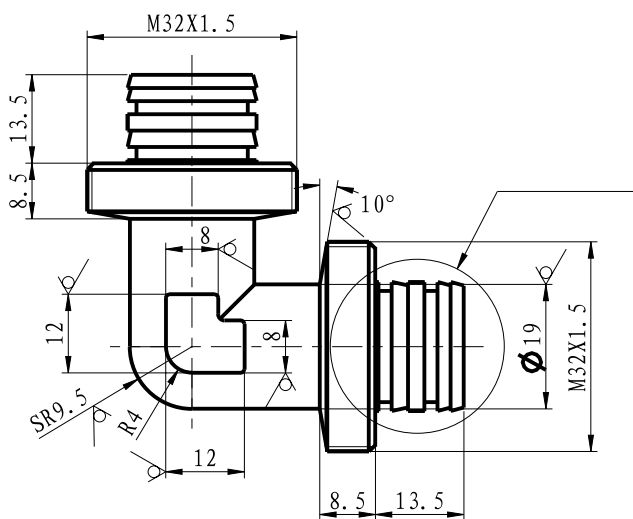
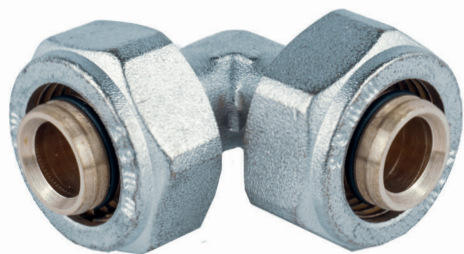
1. Peso: 145,7 gr



**ESCOLHA DE PROFISSIONAL**

# Ficha Técnica

**APERTO Multicamada**  
**Joelho Simples**  
**25 MW09040204**



## Legenda e componentes:

Número	Componente	Material
1	Vedação	EPDM
2	Porca	CW617N
3	Anel compressão	Hpb57-3
4	Junta	PE
5	Cotovelo	CW617N

## Características técnicas:

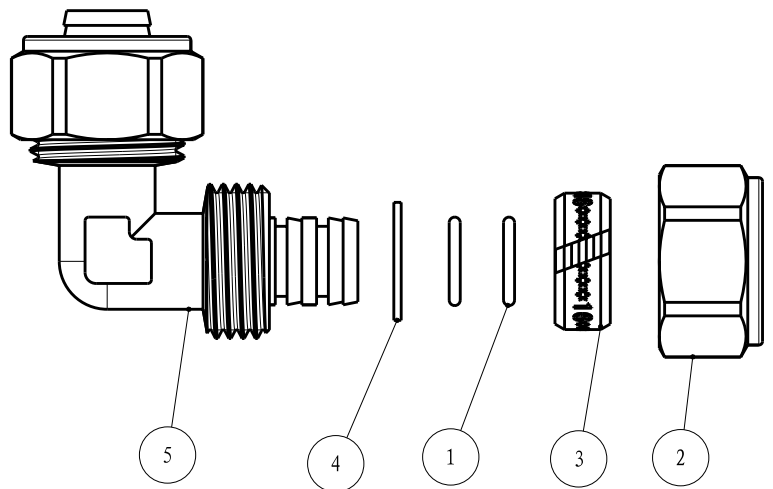
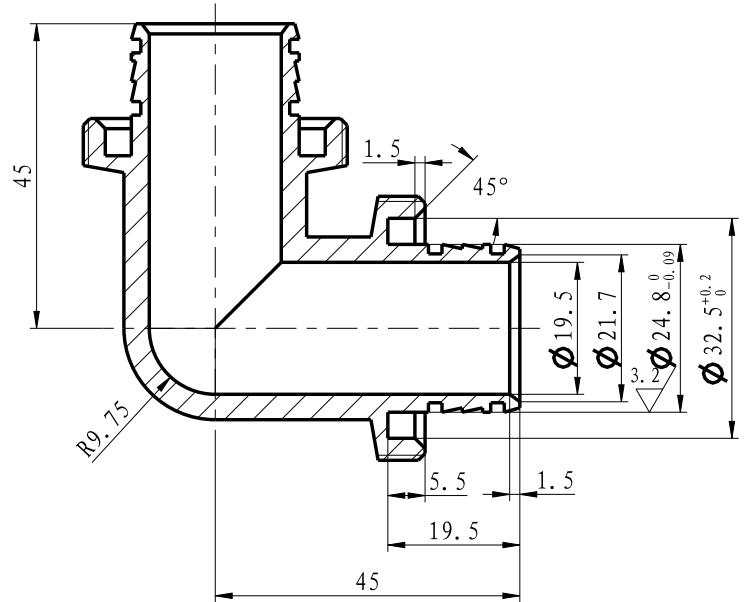
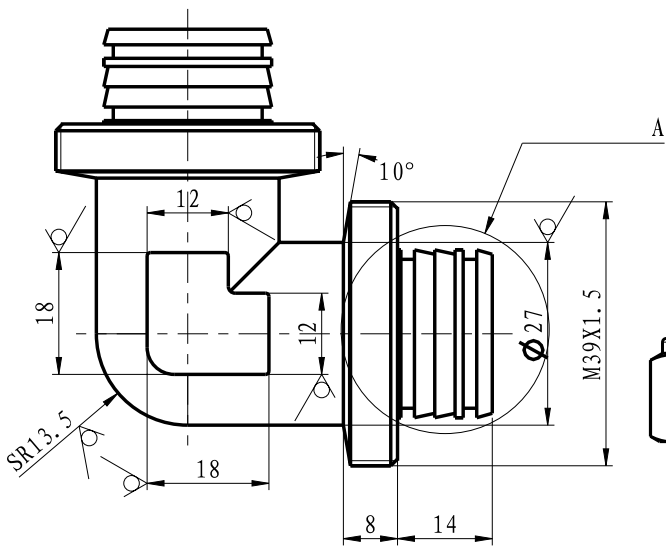
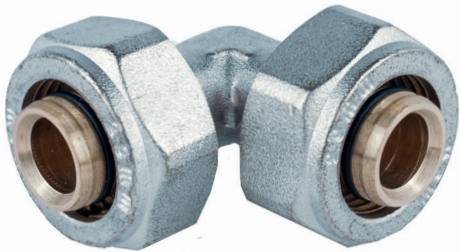
1. Peso: 197,2 gr



**ESCOLHA DE PROFISSIONAL**

# Ficha Técnica

**APERTO Multicamada**  
**Joelho Simples**  
**32 MW09040205**



## Legenda e componentes:

Número	Componente	Material
1	Vedação	EPDM
2	Porca	CW617N
3	Anel compressão	Hpb57-3
4	Junta	PE
5	Cotovelo	CW617N

## Características técnicas:

1. Peso: 342,8 gr