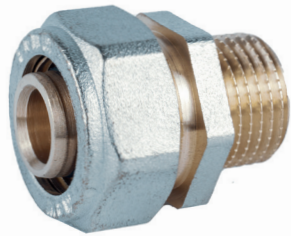


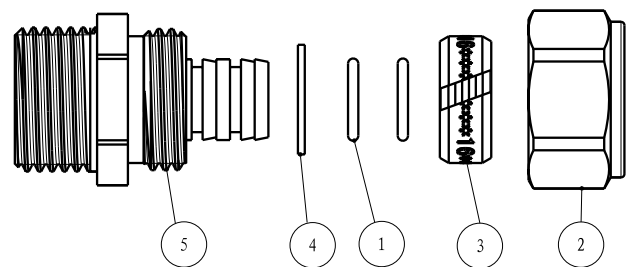
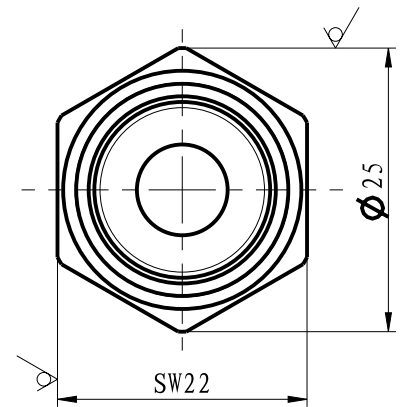
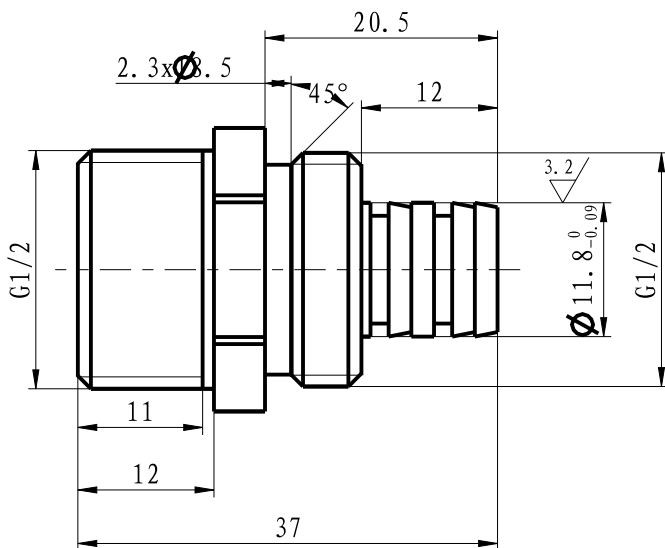
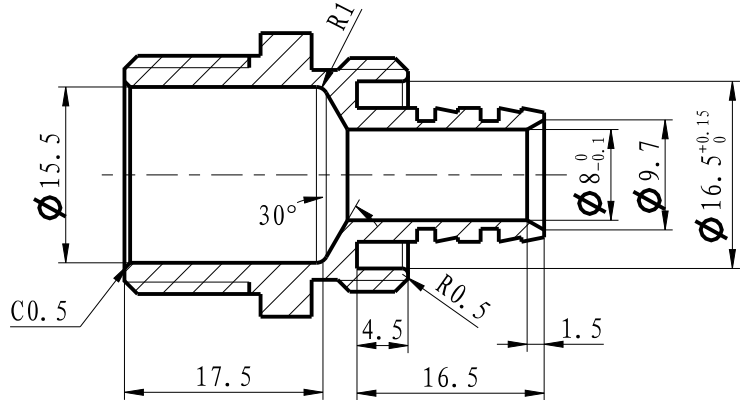


ESCOLHA DE PROFISSIONAL



Ficha Técnica

APERTO Multicamada
União Rosca Macho
16 x 1/2" MW09040901



Legenda e componentes:

Número	Componente	Material
1	Vedação	EPDM
2	Porca	CW617N
3	Anel compressão	HPb57-3
4	Junta	PE
5	Corpo	CW617N

Características técnicas:

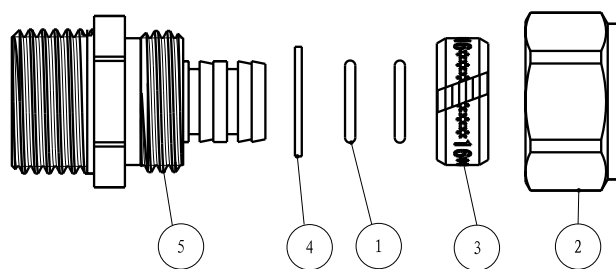
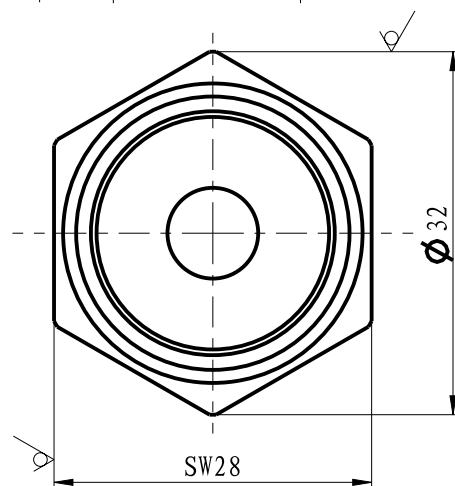
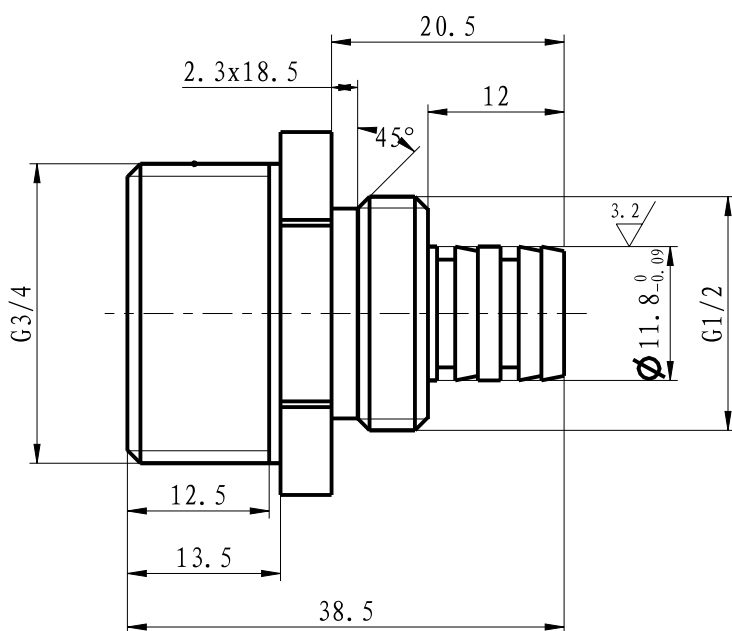
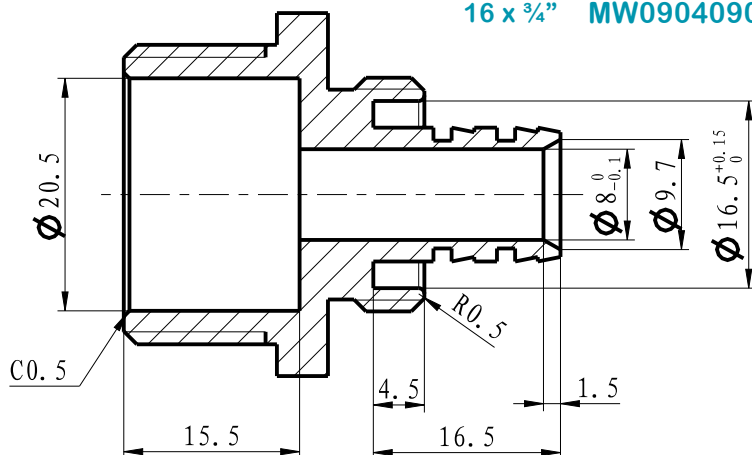
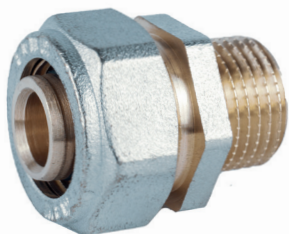
1. Peso: 57,8 gr



Ficha Técnica

APERTO Multicamada
União Rosca Macho
16 x 3/4" MW09040902

ESCOLHA DE PROFISSIONAL



Legenda e componentes:

Número	Componente	Material
1	Vedação	EPDM
2	Porca	CW617N
3	Anel compressão	HPb57-3
4	Junta	PE
5	Corpo	CW617N

Características técnicas:

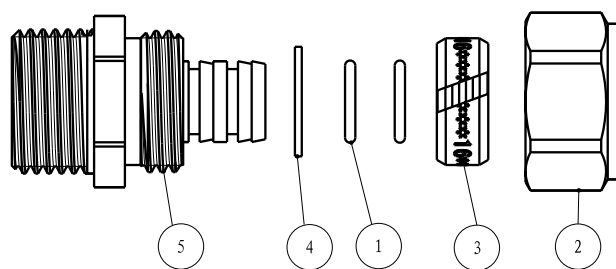
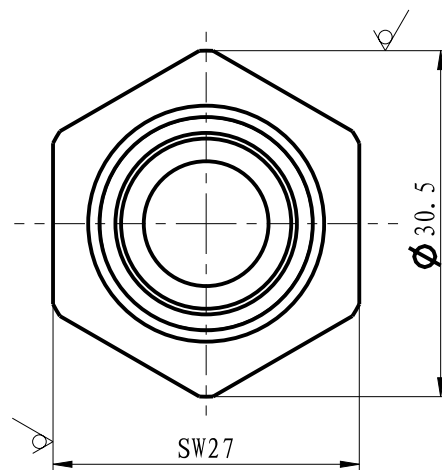
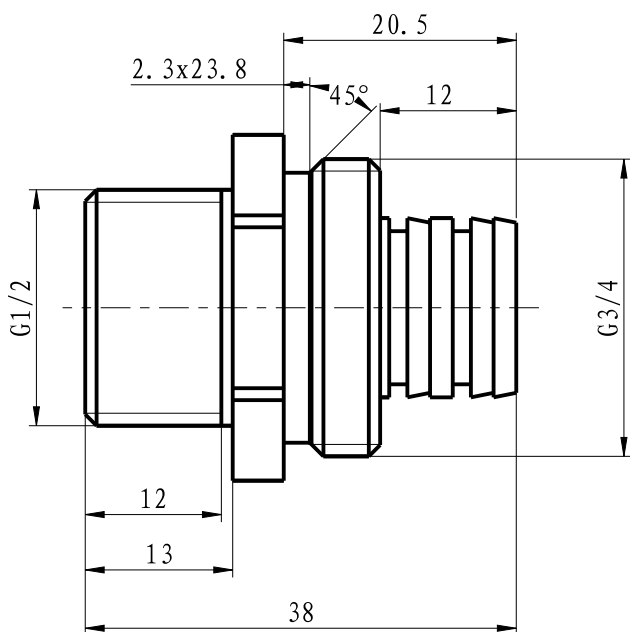
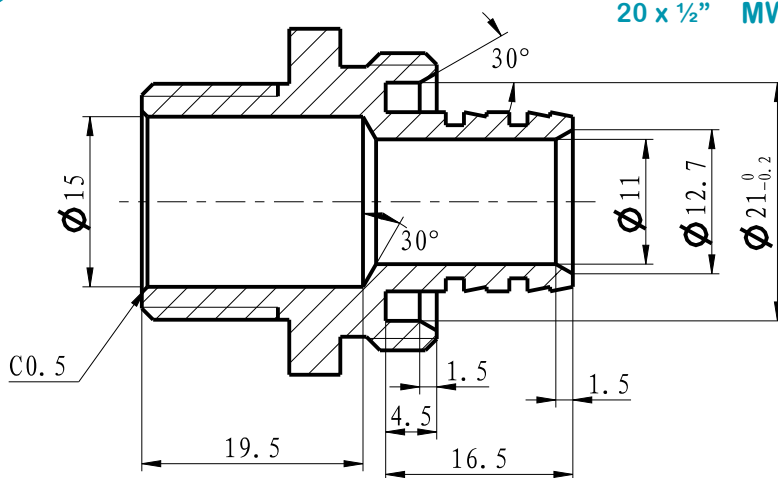
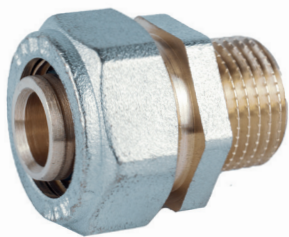
1. Peso: 77,8 gr



Ficha Técnica

APERTO Multicamada
União Rosca Macho
20 x 1/2" MW09040904

ESCOLHA DE PROFISSIONAL



Legenda e componentes:

Número	Componente	Material
1	Vedação	EPDM
2	Porca	CW617N
3	Anel compressão	HPb57-3
4	Junta	PE
5	Corpo	CW617N

Características técnicas:

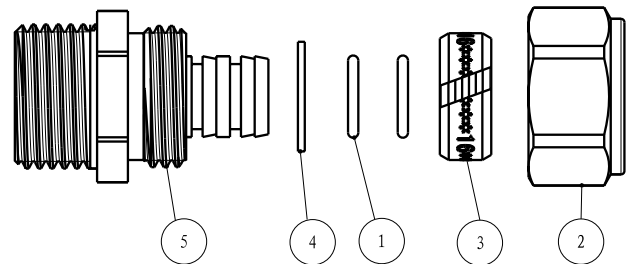
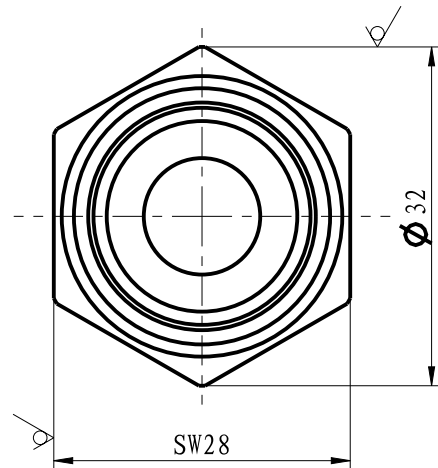
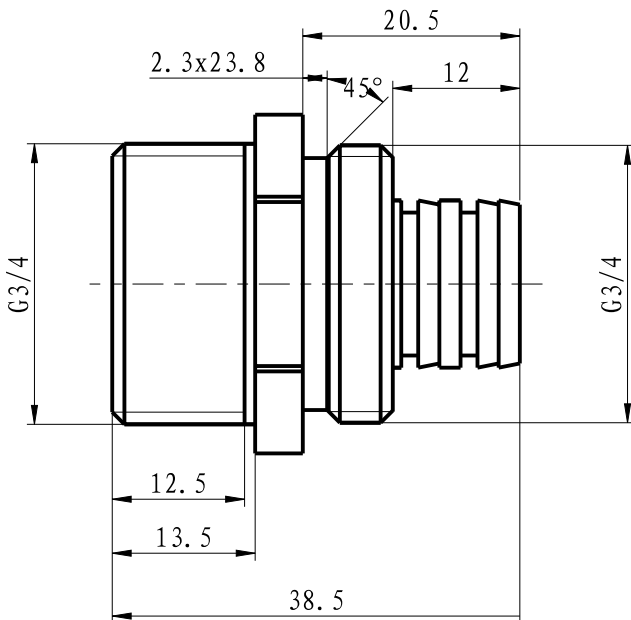
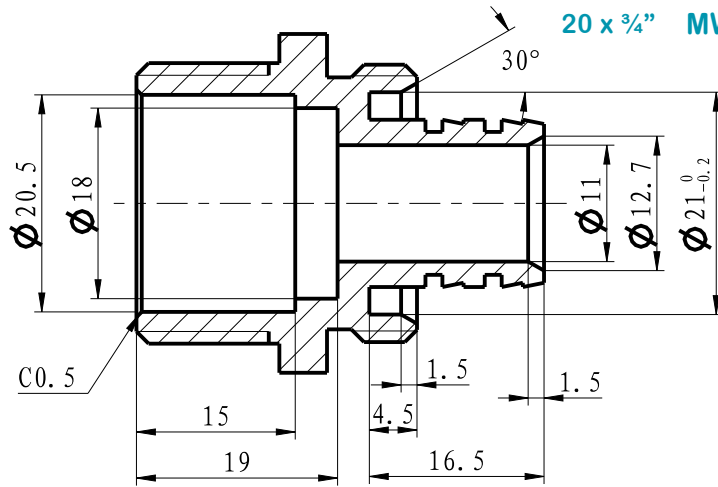
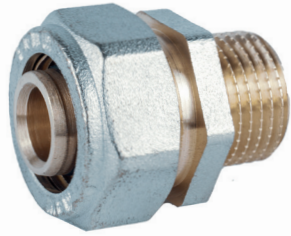
1. Peso: 95 gr



Ficha Técnica

APERTO Multicamada
União Rosca Macho
20 x 3/4" MW09040905

ESCOLHA DE PROFISSIONAL



Legenda e componentes:

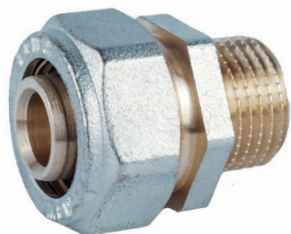
Número	Componente	Material
1	Vedação	EPDM
2	Porca	CW617N
3	Anel compressão	HPb57-3
4	Junta	PE
5	Corpo	CW617N

Características técnicas:

1. Peso: 97,5 gr

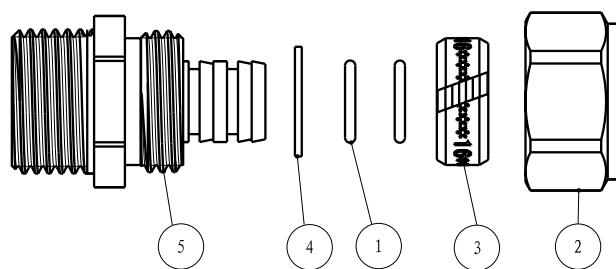
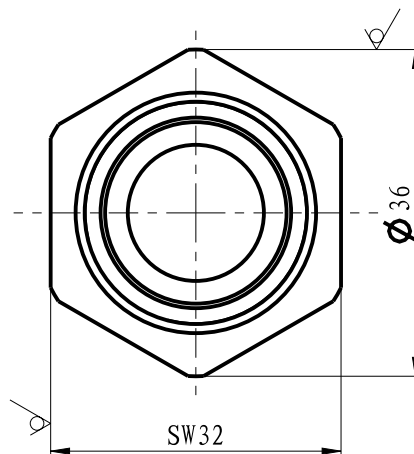
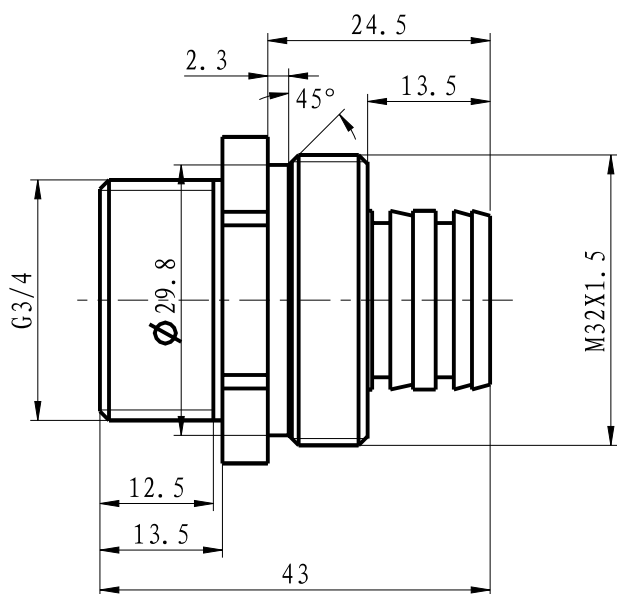
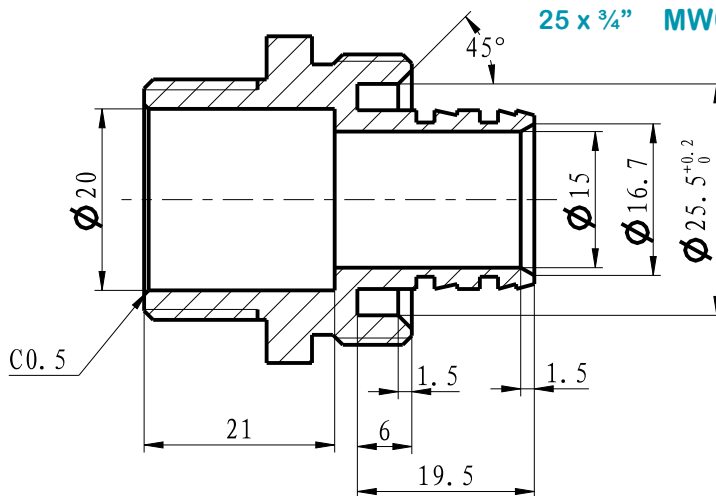


ESCOLHA DE PROFISSIONAL



Ficha Técnica

APERTO Multicamada
União Rosca Macho
25 x 3/4" MW09040906



Legenda e componentes:

Número	Componente	Material
1	Vedação	EPDM
2	Porca	CW617N
3	Anel compressão	HPb57-3
4	Junta	PE
5	Corpo	CW617N

Características técnicas:

1. Peso: 136,8 gr