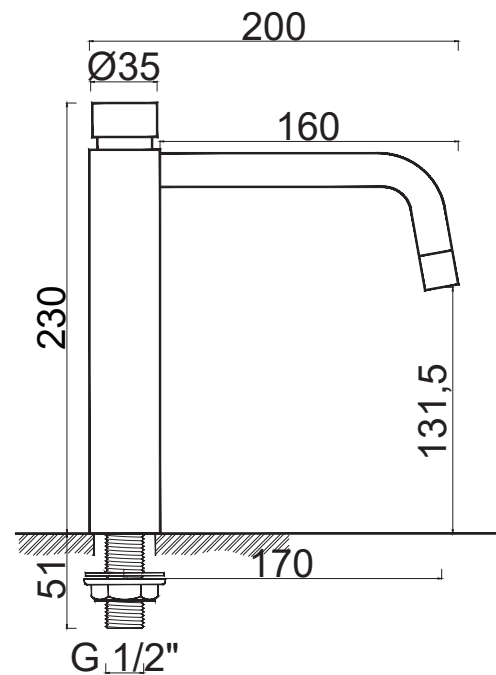


AD16033001  
Torneira lavatório XL  
**TEMPORIZADA**

Foto



Desenho técnico (mm)

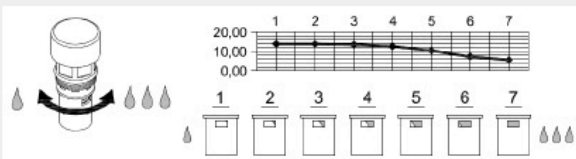


Características técnicas

Descrição

Características

- Conforto 131,5
- Cano 160
- 7 posições de ajuste do caudal:  
Min. 5,9 l/min.; Máx. 13,9 l/min. a 3 bar.



Componentes



PREMOLADA & C

- Temperatura: Min.5°C Max.42°C;
- Tempo de abertura: 5s +/- 10% ;
- 7 posições de ajuste do caudal de 5,9 até 13,9 l/min.;
- 200 000 CICLOS;
- UNI EN 816;
- **FABRICADO EM ITALIA**



AMFAG

- Perlator M16X1;
- Air Power System, efeito champagne;
- **FABRICADO EM ITALIA**