

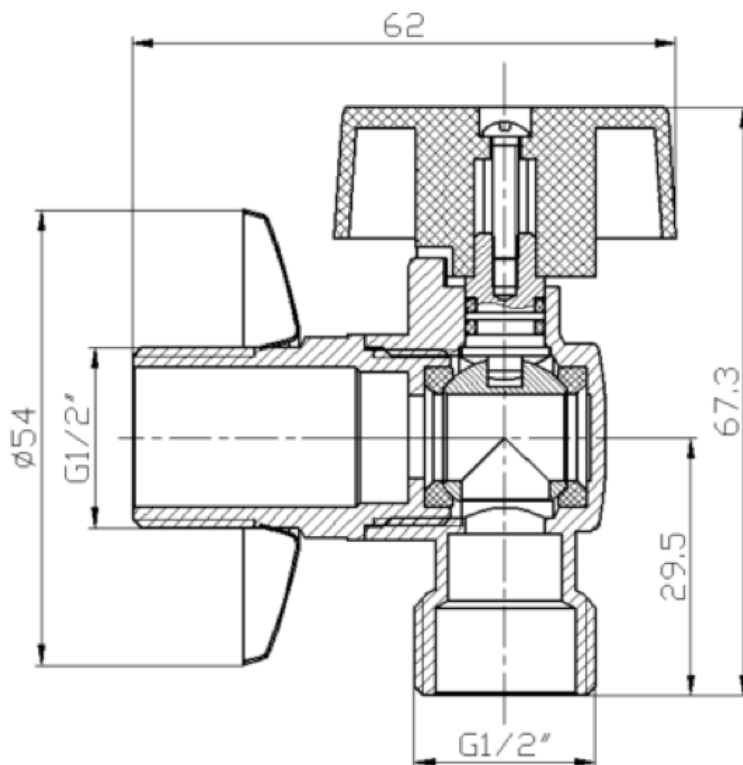


Ficha Técnica

Torneira Esfera c/ Filtro - TT309

1/2" X 1/2" EI60100103

ESCOLHA DE PROFISSIONAL



Legenda e componentes:

Nome	Material
Corpo	Latão cromado
Ligação	Latão cromado
Haste	Latão
Esfera	Latão
Manipulo	ABS, Cromado
Vedante	NBR
Espelho	Aço inoxidável

Características técnicas:

Temperatura máx.	80°C
Pressão máx.	1,0 MPa
Peso	116 +/- 2g
Aplicação	Misturadoras e autoclismos
Composição química do latão	Cu (57.3%), Pb (2.69%), Fe (0.62%), Zn (37.95%)

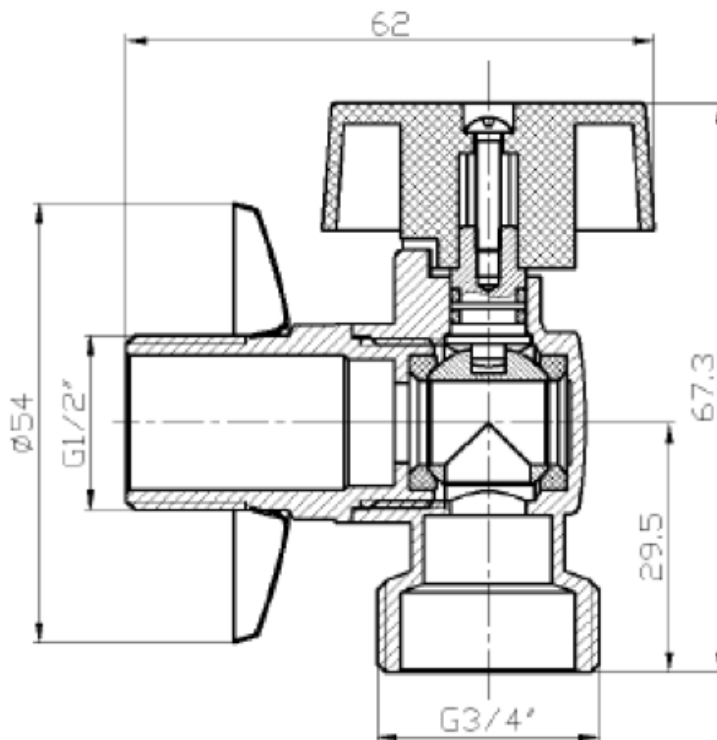


Ficha Técnica

Torneira Esfera c/ Filtro - TT309

1/2" X 3/4" EI60100104

ESCOLHA DE PROFISSIONAL



Legenda e componentes:

Nome	Material
Corpo	Latão cromado
Ligação	Latão cromado
Haste	Latão
Esfera	Latão
Manipulo	ABS, Cromado
Vedante	NBR
Espelho	Aço inoxidavel

Características técnicas:

Temperatura máx.	80°C
Pressão máx.	1,0 MPa
Peso	124 +/- 2g
Aplicação	Misturadoras e autoclismos
Composição química do latão	Cu (57.3%), Pb (2.69%), Fe (0.62%), Zn (37.95%)