

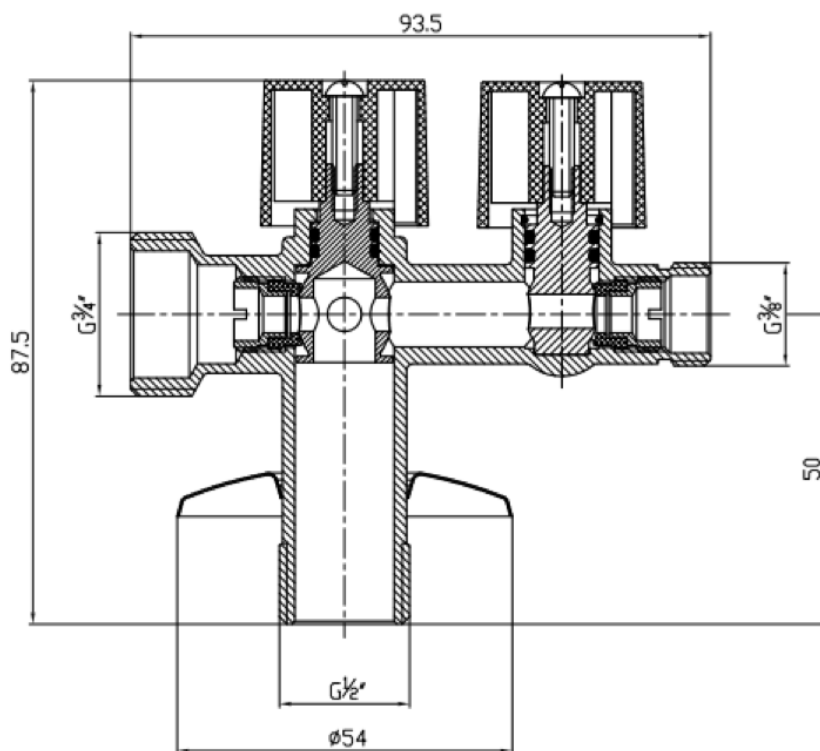


Ficha Técnica

Torneira Esquadria
TT105M - Mista

1/2" X 3/8" X 3/8" EI60120450

ESCOLHA DE PROFISSIONAL



Legenda e componentes:

Nome	Material
Corpo	Latão cromado
Cartucho	Latão
Manipulo	ABS, Cromado
Junta	NBR
Porca	Latão
Espelho	Aço inoxidável

Características técnicas:

Temperatura máxima de funcionamento	80 °C
Temperatura máxima	100 °C
Pressão máxima de trabalho	1,6 MPa
Peso	197 +/- 2g
Aplicação	Misturadoras e autoclismos
Composição química do latão	Cu (57.3%), Pb (2.69%), Fe (0.62%), Zn (37.95%)

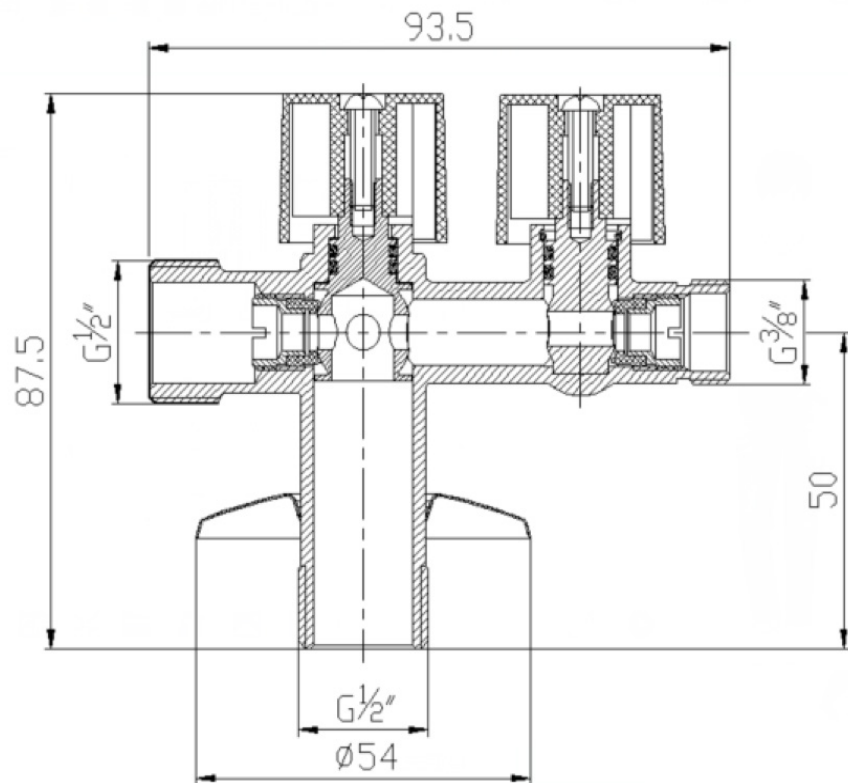


Ficha Técnica

Torneira Esquadria
TT105M - Mista

1/2" X 1/2" X 3/8" EI60120451

ESCOLHA DE PROFISSIONAL



Legenda e componentes:

Nome	Material
Corpo	Latão cromado
Cartucho	Latão
Manipulo	ABS, Cromado
Junta	NBR
Porca	Latão
Espelho	Aço inoxidável

Características técnicas:

Temperatura máxima de funcionamento	80 °C
Temperatura máxima	100 °C
Pressão máxima de trabalho	1,6 MPa
Peso	194 +/- 2g
Aplicação	Misturadoras e autoclismos
Composição química do latão	Cu (57.3%), Pb (2.69%), Fe (0.62%), Zn (37.95%)