

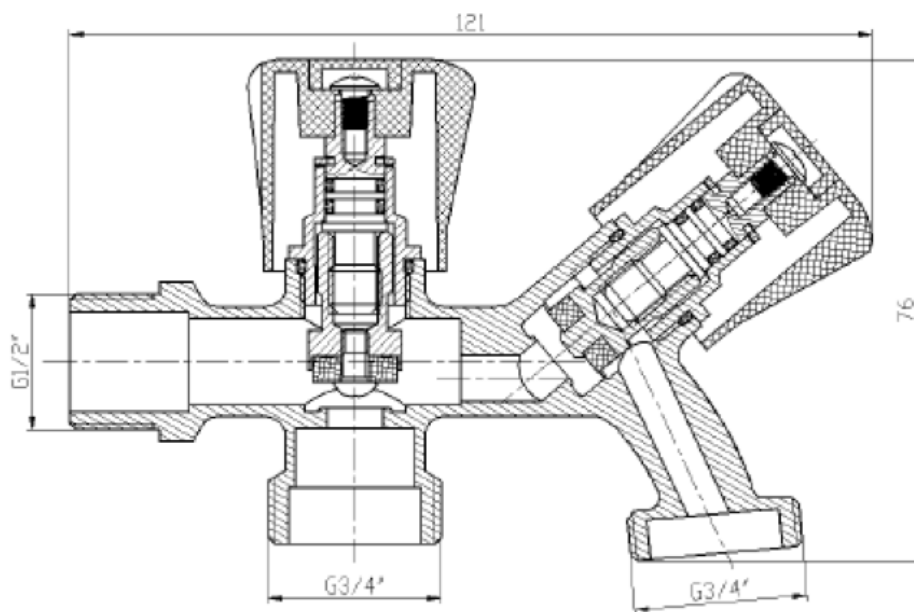


ESCOLHA DE PROFISSIONAL

Ficha Técnica

**Torneira Dupla
TT391D**

1/2" X 3/4" X 3/4" EI60120500



Legenda e componentes:

Nome	Material
Corpo	Latão cromado
Cartucho	Latão
Manipulo	ABS, Cromado

Características técnicas:

Temperatura máxima de funcionamento	80 °C
Pressão máxima de trabalho	1,6 MPa
Peso	248 +/- 2g
Aplicação	Misturadoras e autoclismos
Composição química do latão	Cu (57.3%), Pb (2.69%), Fe (0.62%), Zn (37.95%)