

Descripción: Válvula clic-clac grande con tornillo

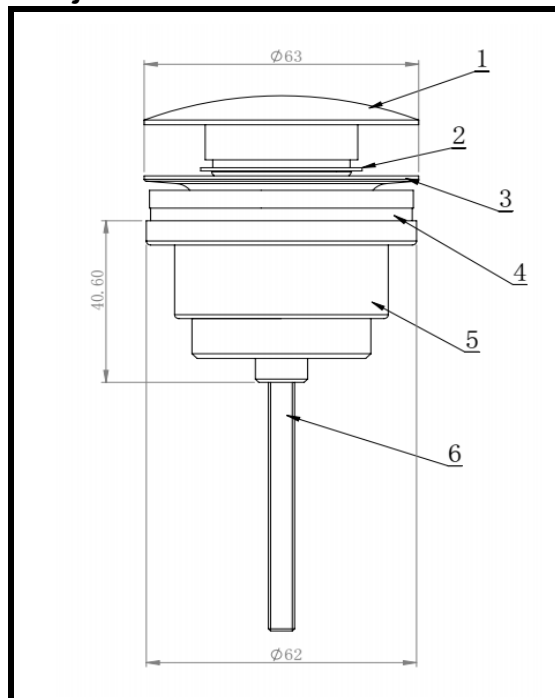
Conexión: 1 1/4"

Referencia: 1030106

Foto:



Dibujo técnico:



Despiece y componentes:

| Número | Componente | Material | Cant. | Acabado |
|--------|-------------|----------------|-------|------------------|
| 1 | Tapa | Latón | 1 | Pulida y cromada |
| 2 | Junta tapa | Silicona | 1 | Blanca |
| 3 | Reborde | Latón | 1 | Pulido y cromado |
| 4 | Junta | Goma | 1 | Blanca |
| 5 | Cuerpo | Latón | 1 | Pulido y cromado |
| 6 | Tornillo M6 | Acero inox 304 | 1 | Pulido y cromado |

Peso: 308 g