

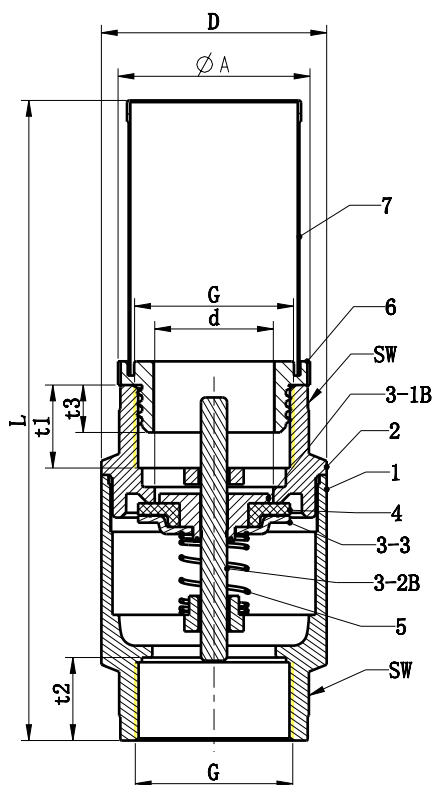


ESCOLHA DE PROFISSIONAL



Ficha Técnica

Válvula de retenção c/ Mola e c/ Filtro F302 - TT315LF



| | |
|------|------------|
| 1/2" | MB60150403 |
| 3/4" | MB60150404 |
| 1" | MB60150405 |
| 1¼" | MB60150406 |
| 1½" | MB60150407 |
| 2" | MB60150408 |
| 2½" | MB60150409 |
| 3" | MB60150410 |

Medidas:

| G | 1/2" | 3/4" | 1" | 1¼" | 1½" | 2" | 2 ½" | 3" |
|---------|------|------|------|------|------|-----|------|-------|
| D (mm) | 34,5 | 41,5 | 47,5 | 60,5 | 70,5 | 87 | 119 | 139,5 |
| L (mm) | 96 | 113 | 135 | 150 | 166 | 190 | 203 | 232 |
| d (mm) | 16 | 22 | 25 | 32 | 39,5 | 50 | 67 | 79 |
| Ø A | 27,5 | 34,5 | 40,5 | 48,5 | 58 | 69 | 83,5 | 94 |
| t1 (mm) | 13 | 14,5 | 17,5 | 18 | 19,5 | 22 | 24,5 | 29 |
| t2 (mm) | 14 | 14,5 | 17,5 | 18,5 | 19,5 | 22 | 23 | 29 |
| t3 (mm) | 8 | 8 | 10 | 10 | 10 | 11 | 14,5 | 14,5 |
| PN | 25 | 25 | 25 | 16 | 16 | 16 | 10 | 10 |

Legenda e componentes:

| Nº | Nome | Material |
|--------|----------------|----------|
| 1 | Corpo | Latão |
| 2 | Tampão | Latão |
| 3 - 1B | Núcleo | Latão |
| 3 - 2B | Veio central | Latão |
| 3 - 3 | Disco | Aço Inox |
| 4 | Aba de vedação | NBR |
| 5 | Mola | Aço |
| 6 | Tampão | ABS |
| 7 | Filtro | Aço |