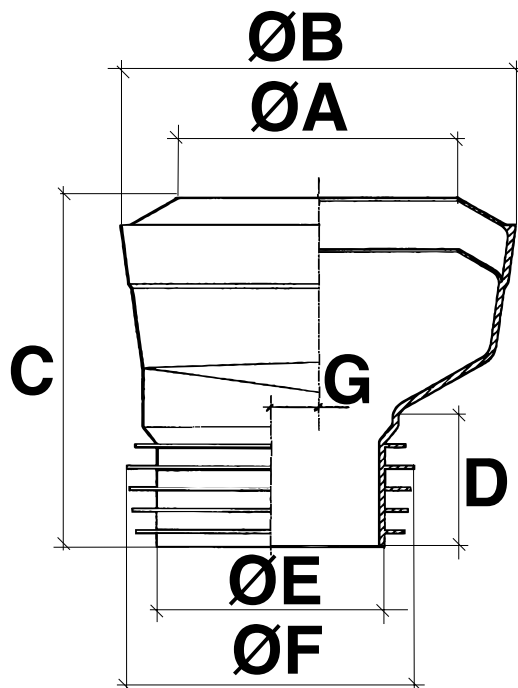




Referência	Medidas	Carac.	u./caixa
021130	90-18 mm	-	45



Dimensões

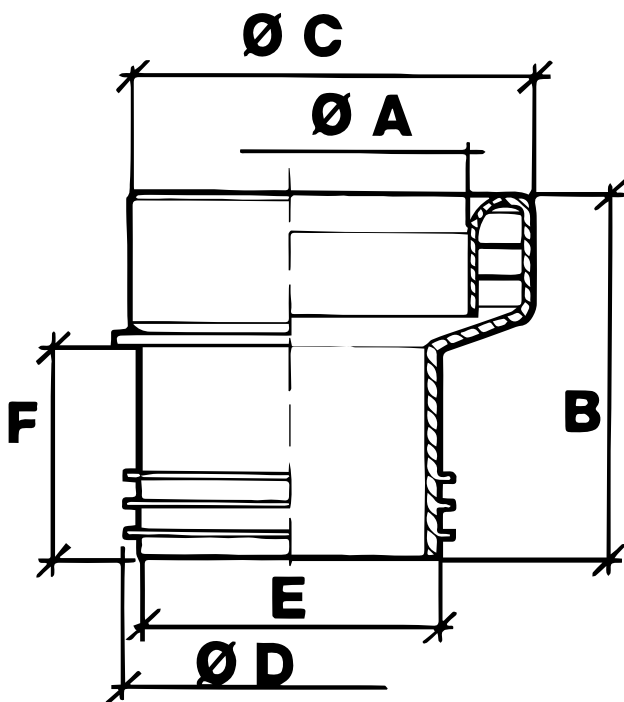
Referência	A	B	C	D	E	F	G	Medida
021130	97-108	138	123	45	82	96	16.5	90-18

S-219 - Manguito inodoro elástico excéntrico



Referencia	Medidas	Carac.	u./caja
021110	110-16	-	45

FLEXIBLE. Manguito inodoro elástico, excéntrico.



Cotas

Referencia	A	B	C	D	E	F	G	Medida
021110	102 ±5	117	133	109	96	72	16	110-16