

S-576 - Mecanismo de dupla descarga 3g

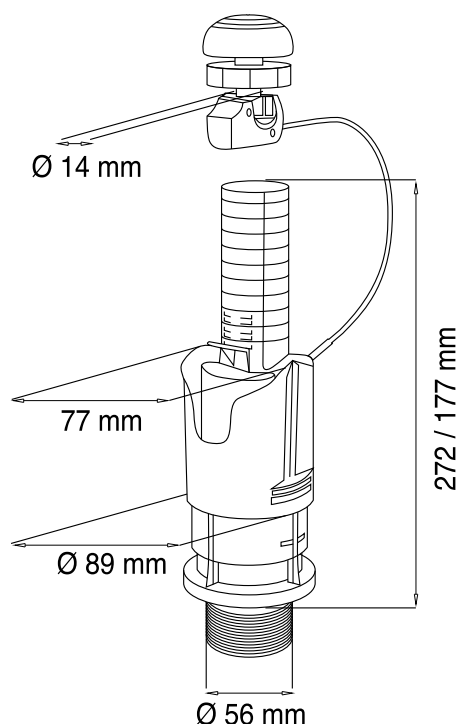


Referência	Medidas	Carac.	u./caixa
023308	--	Cromo	20

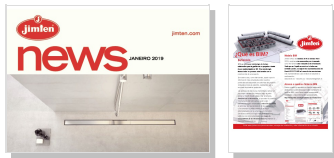


Ferragem de dupla descarga, instalação fácil (Adaptável a base "Roca"). Inclui base roscada. No contém kit autoclismo (vedação com parafusos).

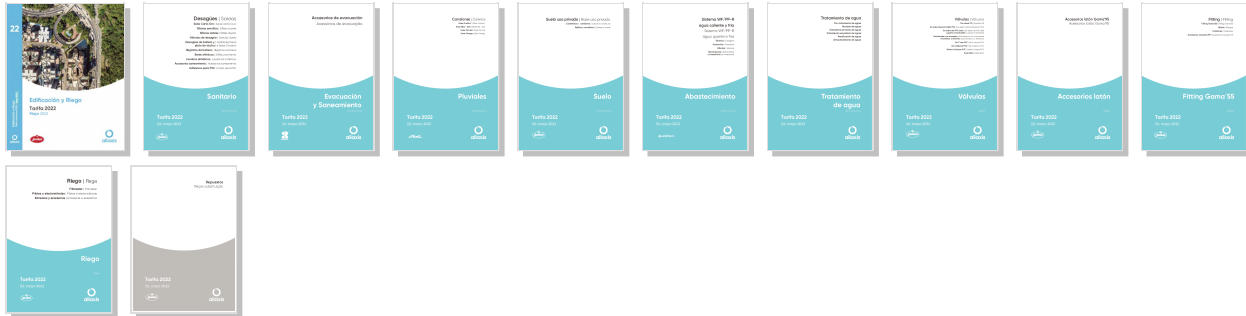
Dimensões



Documentación



Tabelas



Certificados



Para más información visite la dirección <https://www.jimten.com/pt/producto/5600/mecanismo-de-dupla-descarga-3g/>

