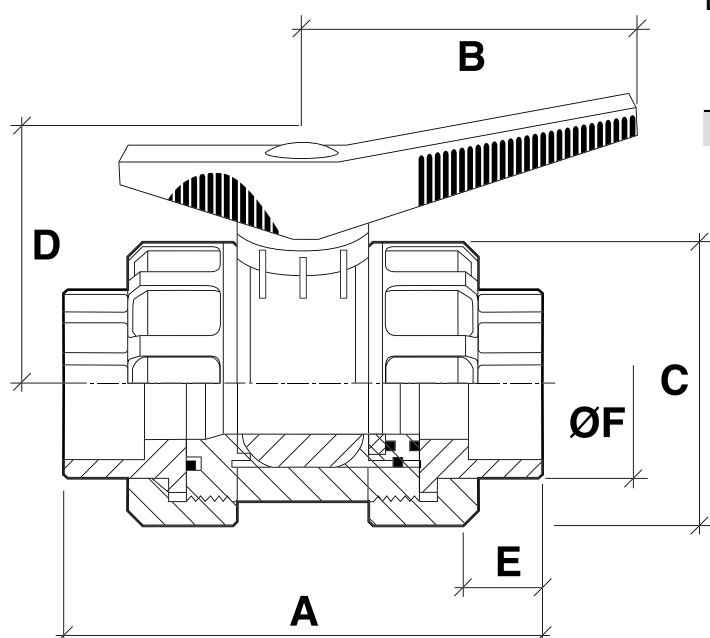




Referência	Medidas	Carac.	u./caixa
052567	63	Corpo PVC	10
052568	50	Corpo PVC	10

Dimensões



Referência	A	B	C	D	DN	E	medida/size	peso/weight	Ø F
052567	153	94.5	96	80.5	40	31	50	835	50
052568	171	94.5	113	87	50	38.5	63	1235	63

Documentação



Tabelas



Certificados



Para más información visite la dirección <https://www.jimten.com/pt/producto/2615/valvula-esfera-apoio-pe/>

