

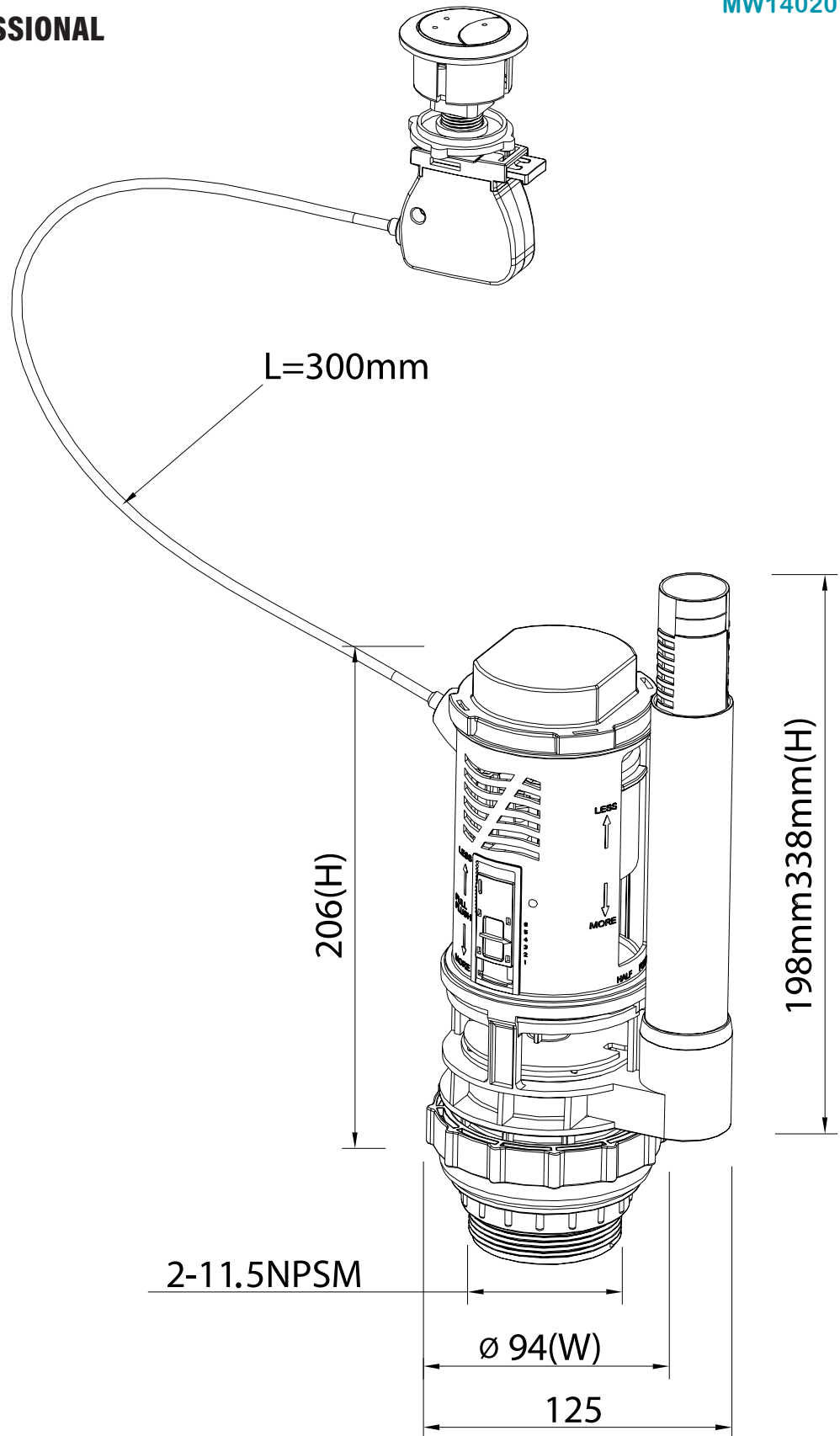


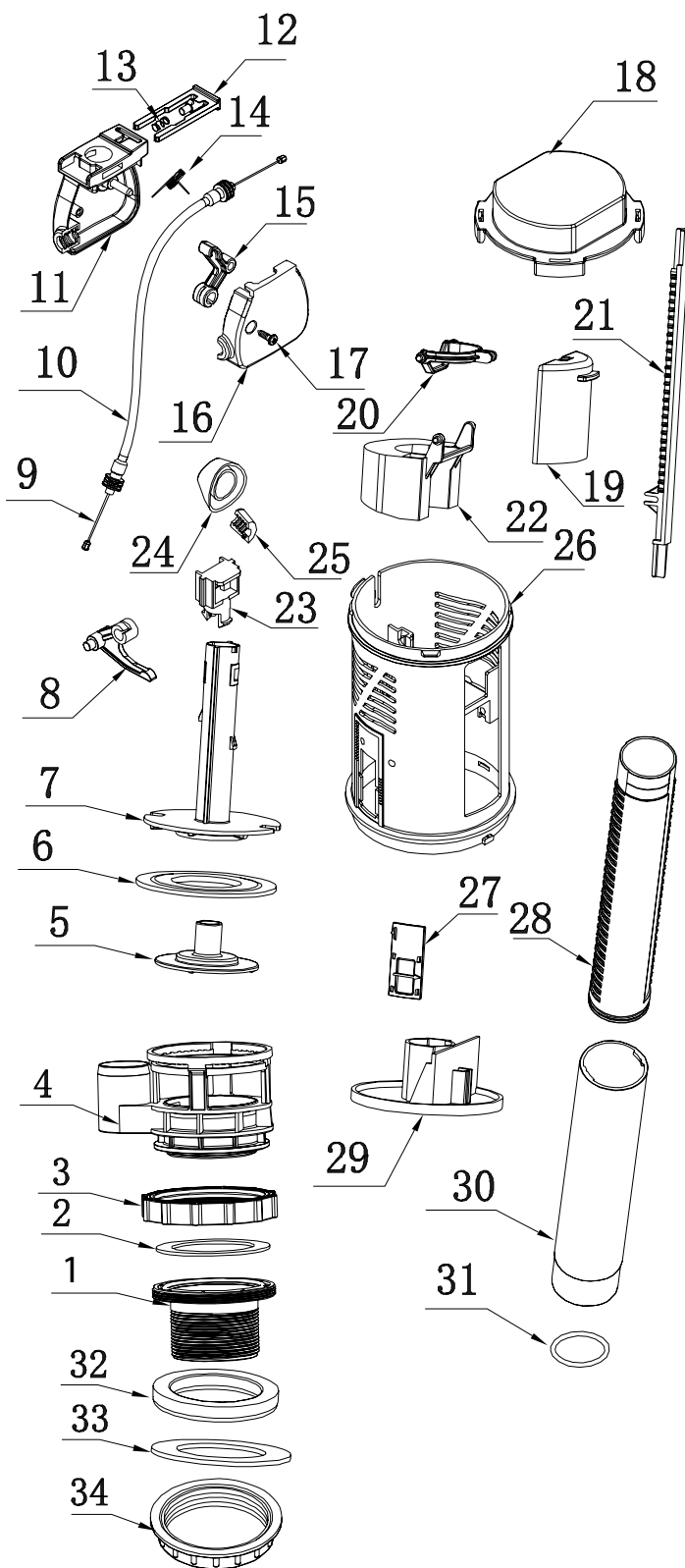
**ESCOLHA DE PROFISSIONAL**

## Ficha Técnica

Mecanismo Autoclismo DUO  
Mecanismo Universal

MW14020101





**Legenda e componentes:**

Número	Componente	Material
1	Rosca	ABS
2	Anilha	SBR
3	Porca de Rosca	ABS
4	Base descarga	ABS
5	Peça de suporte	ABS
6	Vedação silicone	SILICONE
7	Tubo interno	ABS
8	Gancho da válvula	POM
9	Cabo de aço	SUS304
10	Bicha do cabo de aço	PE
11	Caixa acionador	ABS
12	Fixador de botão	POM
13	Mola	SUS304
14	Mola de arame	SUS304
15	Alavanca	POM
16	Tampa caixa acionador	ABS/HIPS
17	Parafusos	SUS304
18	Tampa do mecanismo	ABS/HIPS
19	Boia meia descarga	PP
20	Suporte controlo de descarga	POM
21	Escala de ajuste meia descarga	POM
22	Boia descarga completa	POM
23	Mandril	POM
24	Anel de fixação	PP
25	Anel em C	ABS/HIPS
26	Corpo da válvula	ABS/HIPS
27	Ajuste de descarga total	POM
28	Tubo de ajuste transbordo	ABS
29	Bandeja do corpo	ABS/HIPS
30	Tubo transbordo	ABS
31	O-ring 19	EPDM
32	Vedante 2"	SBR
33	Anilha 2"	PP
34	Porca 2"	ABS