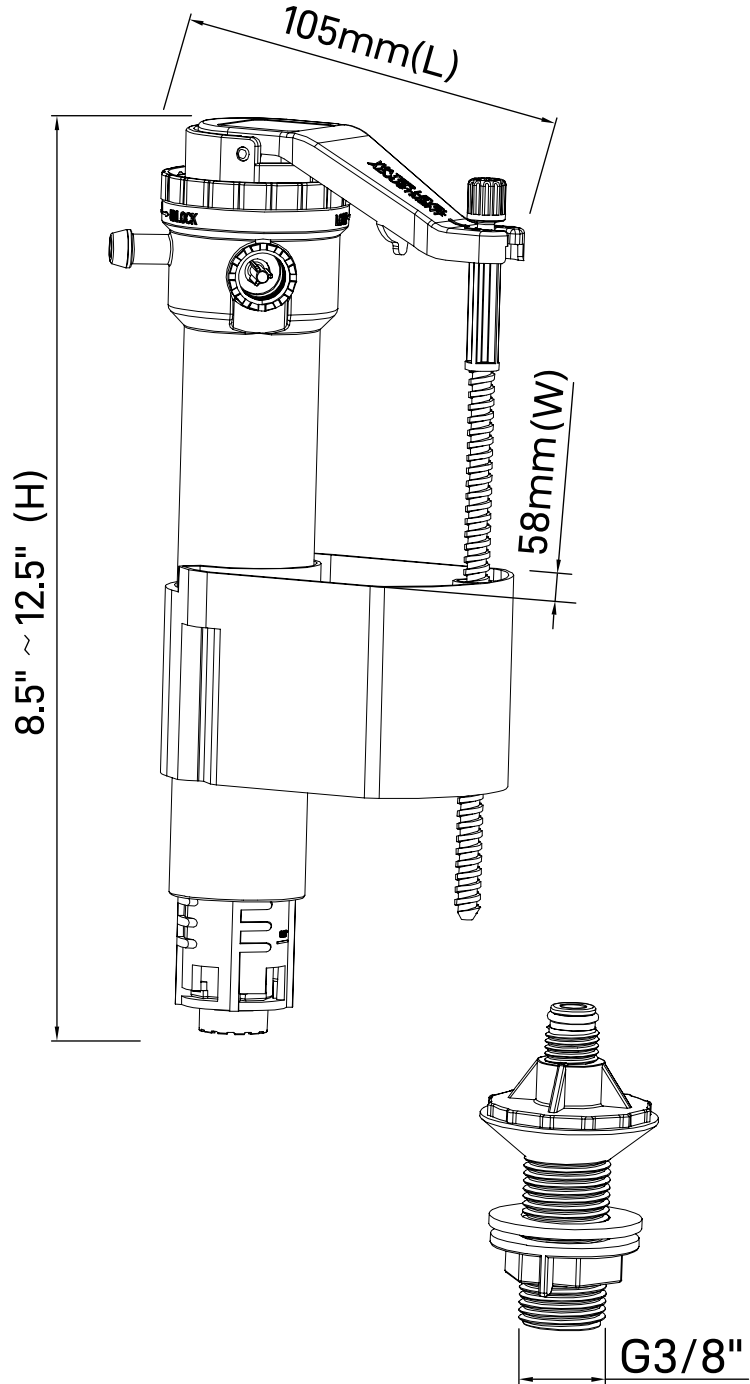




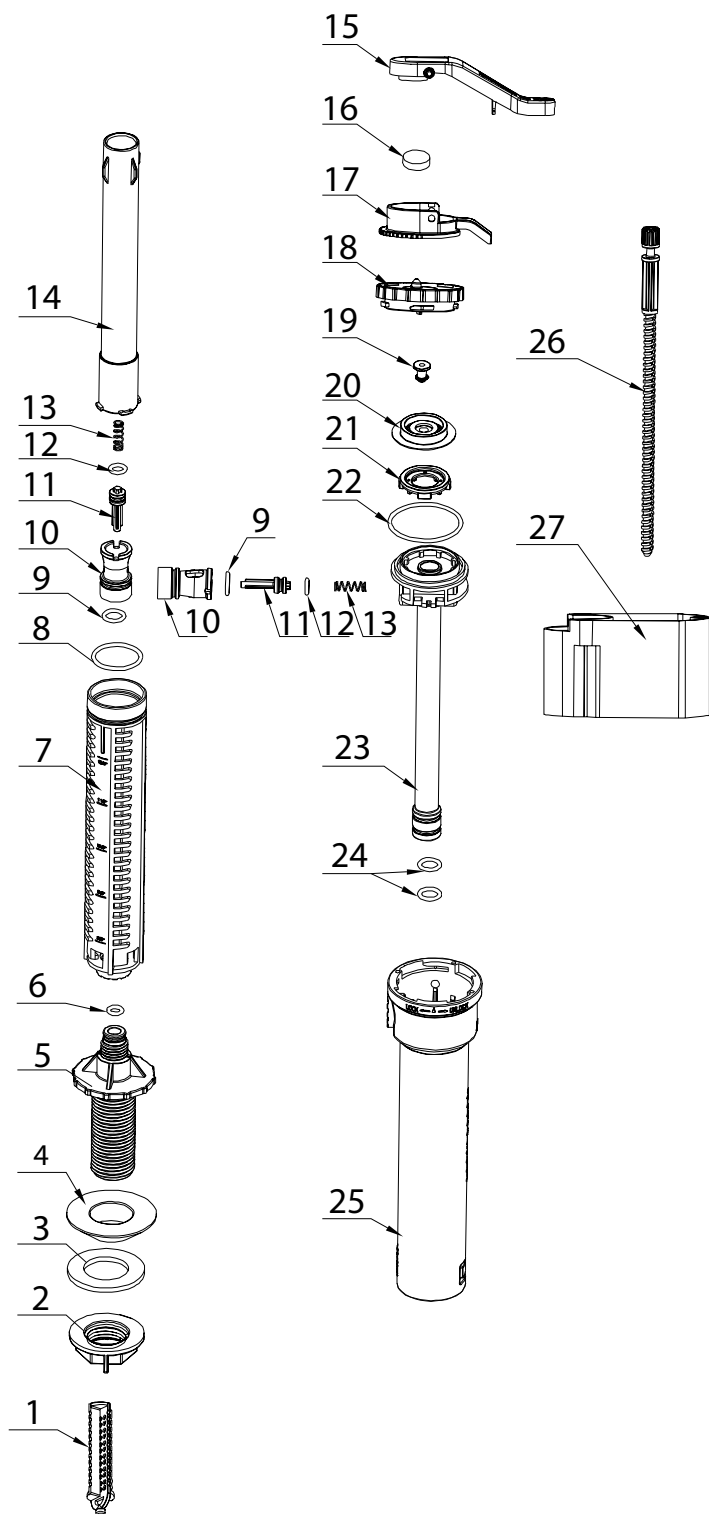
ESCOLHA DE PROFISSIONAL

Ficha Técnica

Mecanismo Autoclismo DUO
Torneira Bóia
MW14020103



ESCOLHA DE PROFISSIONAL



Legenda e componentes:

Número	Componente	Material
1	Filtro	PP
2	Porca G3/8"	POM
3	Anilha plástica G3/8"	PP
4	Vedante cónico	SBR
5	Rosca de latão G3/8"	POM/59Cu
6	O-ring	EPDM
7	Tubo de ajuste	POM
8	O-ring	EPDM
9	O-ring	EPDM
10	Corpo válvula retenção	POM
11	Núcleo válvula retenção	POM
12	O-ring	EPDM
13	Mola	SUS304
14	Tubo interno	POM
15	Alavanca	POM
16	Botão interno	EPDM
17	Tampa giratória	POM
18	Tampa superior	POM
19	Núcleo da válvula	POM
20	Disco selante	EPDM
21	Peça de fixação	POM
22	O-ring	EPDM
23	Tubo interno	POM
24	O-ring	EPDM
25	Corpo do mecanismo	POM
26	Haste de ajuste	POM
27	Flutuador	ABS