



880

### Características

- **Boa relação Preço/Qualidade, poupança de água, resultado do teste "BOM"** (German Test Institute)
- Botão interior: 3 lts / Botão exterior: 6 lts
- Fabricado em metal cromado à prova de vandalismo para áreas públicas
- Rendimento máximo garantido graças à Técnica BENKISER mesmo a baixa pressão
- Todos os componentes são substituíveis sem necessidade de reinstalação
- Adaptável a todos os WC
- **Worth the Money, Water saving = Test Result: „Good"** (German Test Institute Stiftung Warentest)
- Inner Push Button: 3 litres / Outer Button 6 litres
- Vandal-Proof Full Metal for Public Area
- Full Performance guaranteed thanks BENKISER-Technique even at low pressure
- All Components exchangeable without Disassembly
- Suitable for all Standard WC-Bowls



### Ficha Técnica

- Accionado por botão de pressão com 2 descargas (metal cromado)
- Pressão de 1,2 bar (min) a 5,0 bar (max)
- **Classe acústica II** (max. 4 bar de pressão)
- Descargas de 3 e 6 litros DIN EN 12541
- Controlo automático do tempo de descarga e volume de água – Técnica BENKISER
- Ligação de 3/4"
- Fornecido com tubo de ligação curto e agulha de limpeza
- Peso aprox.: 900 grs.
- 2-Steps Push Button Operated (Full Brass)
- Min. Pressure 1,2 bar up to max. 5 bar
- **Noise Class II** (max. 4 bar Pressure)
- Flushing Volume 3 or 6 litres (DIN EN 12541)
- Automatic Control of Flushing Stream and Volume thanks to Benkiser Know-How
- Connection 3/4"
- Supplied with: Short Connection Pipe and Washer, Cleaning needle
- Weight: abt. 900 grs., 25 Units/box

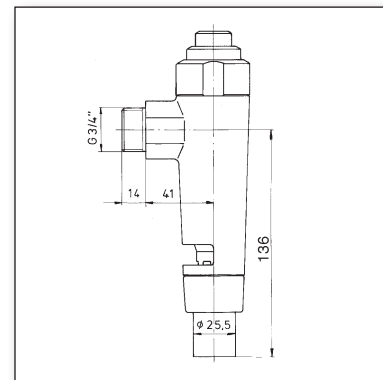
### Modelo

#### Art. 880 30 01

- Fluxómetro para WC TWIMAT 3/4" (DN 20)  
2 descargas 3/6 L  
WC Flush Valve TWIMAT 3/4" (DN 20)  
2 Steps 3/6 litres

#### Art. 888 33 01

- Acima descrito, 1 descarga 6 litros  
as above, but 1 Step Flush Valve 6 litres



### Acessórios e peças sobressalentes mais importantes

#### Most Important Accessories and Spare Parts

