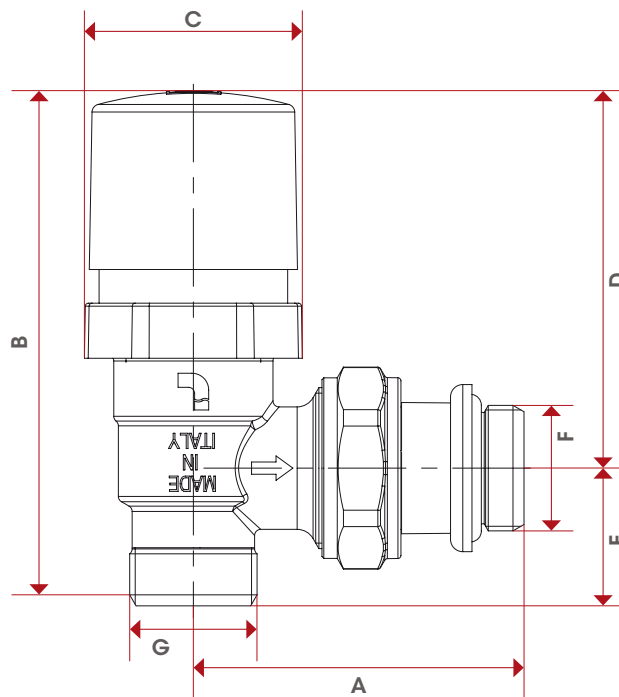


995V



TEC



	3/8"	1/2"
DN	10	15
A	49,5	54
B	82,2	84,2
C	35,6	35,6
D	61,7	61,7
E	20,5	22,5
F	3/8"	1/2"
G	1/2"	1/2"
Kg/cm ² bar	10	10
LBS - psi	145	145