

FICHA TÉCNICA**CALEIRA EUME BRANCA E CASTANHO**

MATERIAL BASE:	PVC-U.
NORMA:	EN 607.
APLICAÇÃO:	Evacuação de águas pluviais em instalações aéreas e ao exterior.
COR:	BLANCA (RAL 9010) com proteção UV e CASTANHO (RAL 8017).
PERFIL:	Quadrado trapezoidal.
ABERTURA:	125 mm.
DOWNPIPE:	Quadrada \varnothing 70x70 mm o com adaptador redondo \varnothing 90 mm tubagem PVC FERROPLAST EN 12200.

O cálculo de caleiras e downpipes depende da projeção horizontal da cobertura e do índice pluviométrico da zona onde for instalado (para ampliar informação consulte o nosso catálogo técnico).

CALEIRA EUME BRANCA E CASTANHO

Caleira EUME em varas de 4 m

Código 4 m	COR	Metros/ Embalagem
221001	Branca	16
221003	Castanho	16



- ◆ Fabricado de acordo com a **NORMA EUROPEIA EN 607**.
- ◆ Comprimento total: 4 m.
- ◆ Cor: BRANCA (RAL 9010) ou CASTANHO (RAL 8017).
- ◆ Indicadas para evacuação de águas pluviais em instalações aéreas e ao exterior.
- ◆ Use cola e líquido de limpeza Ferroplast.

TUBAGEM QUADRADO BRANCA E CASTANHO

Tubagem quadrado branco e castanho comprimento 4 m

Código 4 m	COR	SECÇÃO	Tubos/ Embalagem
222001	Branca	70x70	4
222019	Castanho	70x70	4



- ◆ Fabricado de acordo com a **NORMA EUROPEIA EN 607**.
- ◆ Comprimento total: 4 m.
- ◆ Cor: BRANCA (RAL 9010) ou CASTANHO (RAL 8017).
- ◆ Indicadas para evacuação de águas pluviais em instalações aéreas e ao exterior.
- ◆ Use cola e líquido de limpeza Ferroplast.

TUBAGEM CIRCULAR BRANCA E CASTANHO

Tubagem circular branca e castanho comprimento 3 m

Código 4 m	COR	SECÇÃO	Tubos/ Embalagem
222002	Branca	90	5
222020	Castanho	90	5



- ◆ Fabricado de acordo com a **NORMA EUROPEIA EN 607**.
- ◆ Comprimento total: 3 m.
- ◆ Cor: BRANCA (RAL 9010) ou CASTANHO (RAL 8017).
- ◆ Indicadas para evacuação de águas pluviais em instalações aéreas e ao exterior.
- ◆ Use cola e líquido de limpeza Ferroplast.

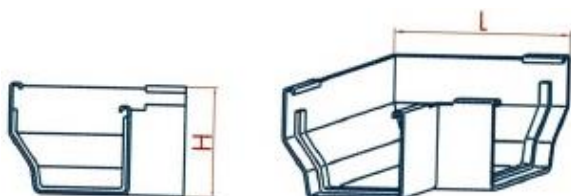
ACESSÓRIOS DE CALEIRA EUME BRANCA E CASTANHO

UNIÃO SIMPLES



Código	Cor	L (mm)
223014	Branca	111,0
223038	Castanho	111,0

CURVA EXTERIOR



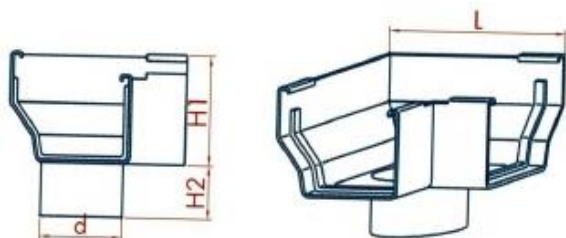
Código	Cor	L (mm)	H (mm)
223004	Branca	193,0	114,0
223028	Castanho	193,0	114,0

CURVA INTERIOR



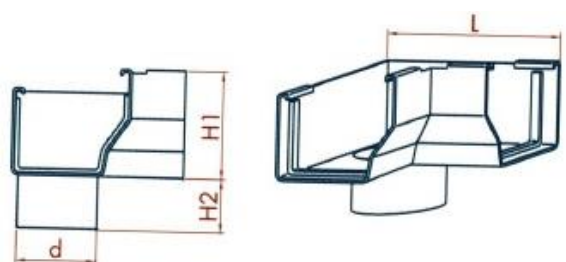
Código	Cor	L (mm)	H (mm)
223005	Branca	193,0	114,0
223029	Castanho	193,0	114,0

CURVA EXTERIOR COM DESCARGA



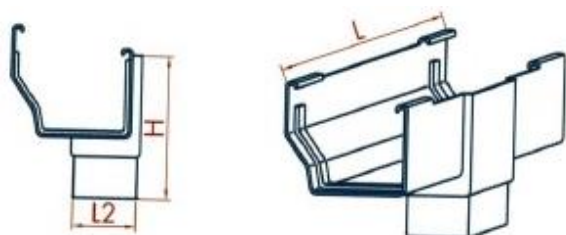
Código	Cor	L (mm)	H ₁ (mm)	H ₁ (mm)	d (mm)
223006	Branca	193,0	111,0	55,0	90,0
223030	Castanho	193,0	111,0	55,0	90,0

CURVA INTERIOR COM DESCARGA



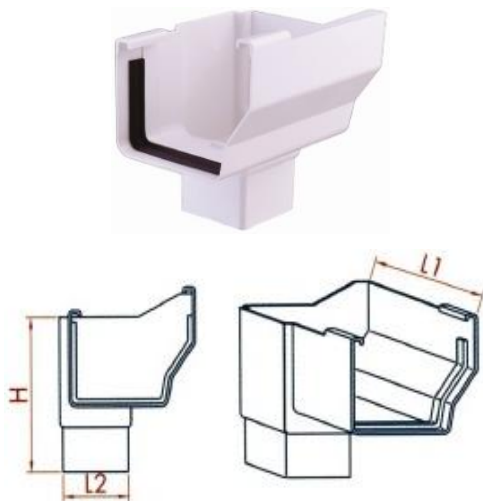
Código	Cor	L (mm)	H ₁ (mm)	H ₁ (mm)	d (mm)
223007	Branca	193,0	111,0	55,0	90,0
223031	Castanho	193,0	111,0	55,0	90,0

UNIÃO COM DESCARGA CENTRAL



Código	Cor	L ₁ (mm)	L ₂ (mm)	H (mm)
223001	Branca	228,0	68,5	156,2
223025	Castanho	228,0	68,5	156,2

TOPO COM DESCARGA DIREITO



Código	Cor	L ₁ (mm)	L ₂ (mm)	H (mm)
223002	Branca	164,0	68,5	156,2
223026	Castanho	164,0	68,5	156,2

TOPO COM DESCARGA ESQUERDO



Código	Cor	L ₁ (mm)	L ₂ (mm)	H (mm)
223003	Branca	164,0	68,5	156,2
223027	Castanho	164,0	68,5	156,2

GANCHO TELESCÓPICO



Código	Cor	H ₁ (mm)	H ₂ (mm)	A (mm)
223015	Branca	42,4	112,0	30,0
223039	Castanho	42,4	112,0	30,0

GANCHO FIXO



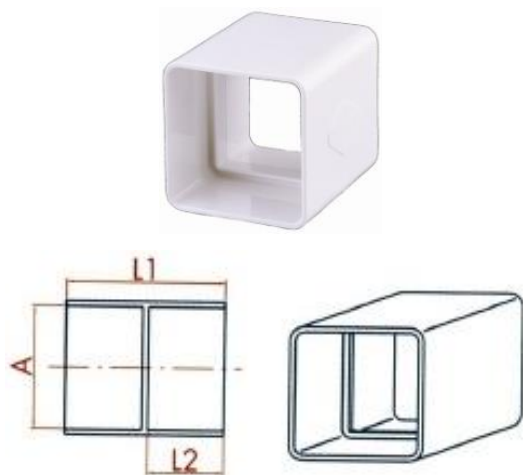
Código	Cor	H ₁ (mm)	H ₂ (mm)	A (mm)
223022	Branca	66,0	40,0	18,0
223046	Castanho	66,0	40,0	18,0

UNIÃO TRANSIÇÃO QUADRADO-CIRCULAR



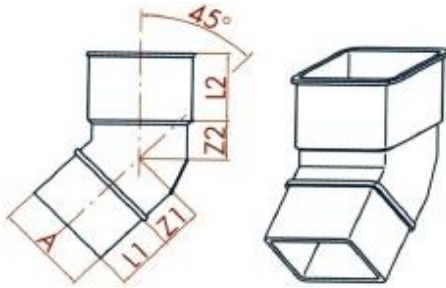
Código	Cor	A (mm)	D (mm)	L ₁ (mm)	Z ₁ (mm)	L ₂ (mm)	S (mm)
223012	Branca	70,0	90,0	40,0	26,2	54,0	13,8
223036	Castanho	70,0	90,0	40,0	26,2	54,0	13,8

UNIÃO QUADRADA



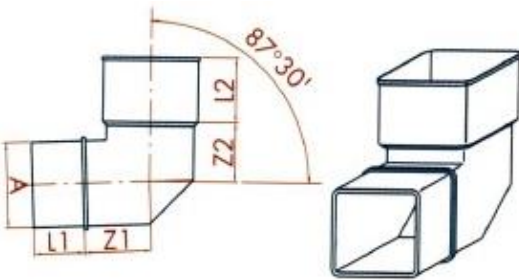
Código	Cor	A (mm)	L ₁ (mm)	L ₂ (mm)
223011	Branca	70,0	90,5	43,5
223035	Castanho	70,0	90,5	43,5

CURVA QUADRADA A 45°



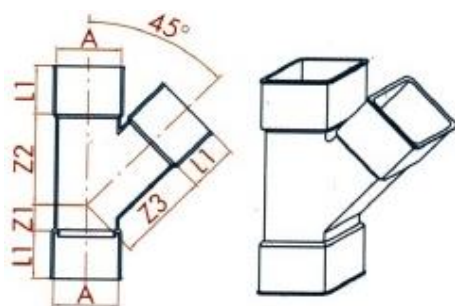
Código	Cor	A (mm)	L ₁ (mm)	Z ₁ (mm)	L ₂ (mm)	Z ₂ (mm)
223017	Branca	70,0	43,0	30,6	52,0	29,7
223041	Castanho	70,0	43,0	30,6	52,0	29,7

CURVA QUADRADA A 87° 30'



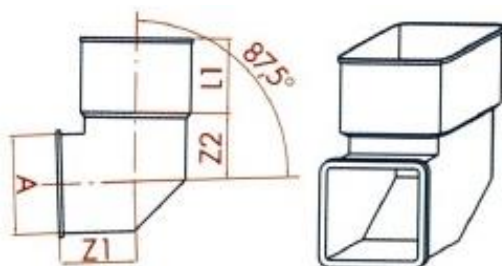
Código	Cor	A (mm)	L ₁ (mm)	Z ₁ (mm)	L ₂ (mm)	Z ₂ (mm)
223010	Branca	70,0	43,0	53,3	52,0	47,8
223034	Castanho	70,0	43,0	53,3	52,0	47,8

FORQUILHA QUADRADA A 45°



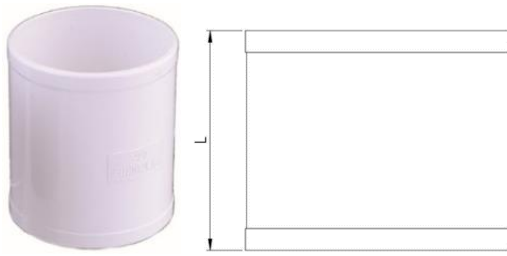
Código	Cor	A (mm)	L ₁ (mm)	Z ₁ (mm)	Z ₂ (mm)	Z ₃ (mm)
223020	Branca	70,0	52,0	28,0	99,0	99,0
223044	Castanho	70,0	52,0	28,0	99,0	99,0

REMATE FINAL QUADRADO



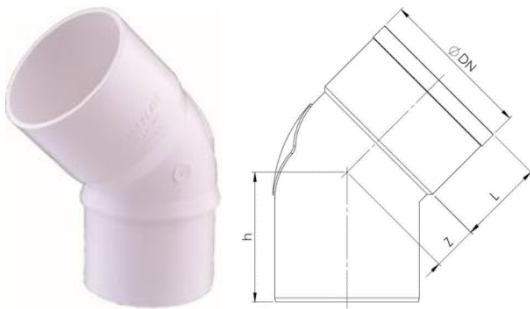
Código	Cor	A (mm)	L ₁ (mm)	Z ₁ (mm)	Z ₂ (mm)
223021	Branca	70,0	52,0	53,3	47,8
223045	Castanho	70,0	52,0	53,3	47,8

UNIÃO CIRCULAR



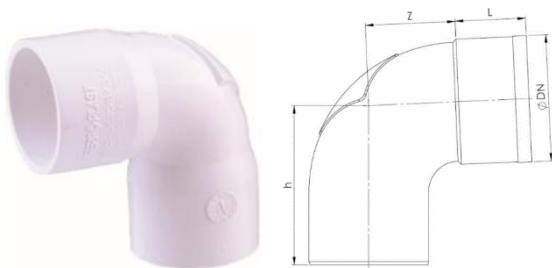
Código	Cor	DN	L (mm)
223016	Branca	90	105,5
223040	Castanho	90	105,5

CURVA CIRCULAR A 45°



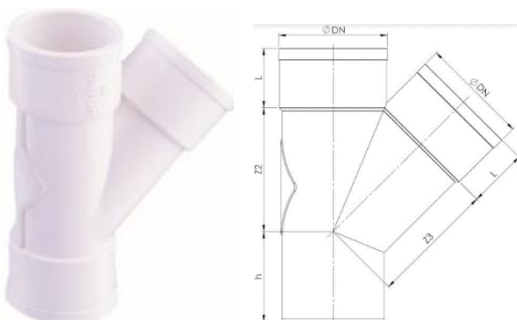
Código	Cor	DN	h (mm)	L (mm)	Z (mm)
223018	Branca	90	85,0	62,0	23,0
223042	Castanho	90	85,0	62,0	23,0

CURVA CIRCULAR A 87° 30'



Código	Cor	DN	h (mm)	L (mm)	Z (mm)
223019	Branca	90	115,0	59,0	52,0
223043	Castanho	90	115,0	59,0	52,0

FORQUILHA CIRCULAR A 45°



Código	Cor	DN	h (mm)	L (mm)	Z ₂ (mm)	Z ₃ (mm)
226012	Branca	90	90,0	64,0	110,0	110,0
226017	Castanho	90	90,0	64,0	110,0	110,0