

Curvi

SALAMANDRA A PELLETS
ESTUFA A PELLETS

DESCRIÇÃO DESCRIPCIÓN

A salamandra a pellets Curvi é muito prática e de fácil utilização. Destaca-se por ter um baixo consumo e uma potência de 12,5kW. É constituído em chapa de aço ao carbono, com uma espessura na câmara de combustão de 5 mm. Inclui controlo electrónico com painel digital e teclado intuitivo, ignição automática, relógio para funcionamento automático, supervisão do equipamento eléctrico com mensagens de alarme por código de erro, controlo automático da combustão em função da temperatura ambiente e temperatura desejada. Comando remoto com funções principais (opcional)

La estufa a pellets Slim Design es muy práctica y fácil de usar. Se destaca por tener un bajo consumouna y una potencia de 12,5kW. Está constituido en chapa de acero al carbono, con un espesor en la cámara de combustión de 5 mm. Incluye control electrónico con panel digital y teclado intuitivo, ignición automática, reloj para funcionamiento automático, supervisión del equipo eléctrico con mensajes de alarma por código de error, control automático de la combustión en función de la temperatura ambiente y temperatura deseada. Mando a distancia con funciones principales (opcional)



81/95,2% 700gr~2600gr/h

Classificação energética
Clasificación energética

A

Código EAN

5600863300405 (preto)

5600863300412 (creme)

5600863300429 (bordeaux)



CARACTERÍSTICAS TÉCNICAS CARACTERISTICAS TECNICAS

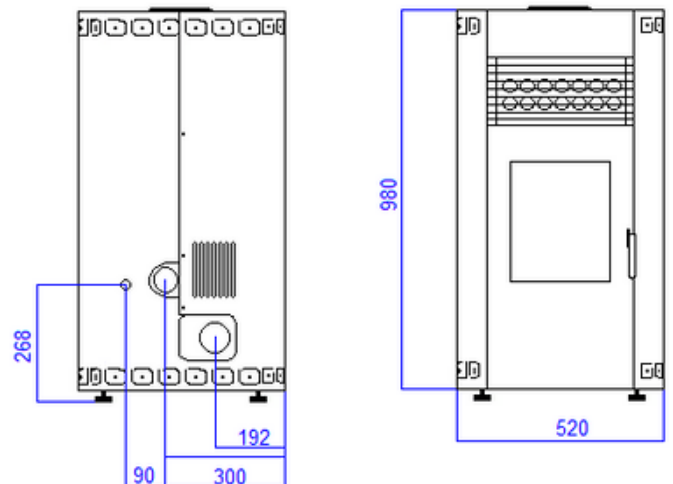
Potência Nominal <i>Potencia Nominal</i>	12,5kW
Rendimento <i>Rendimiento</i>	81/95%
Consumo de Pellets (Min-Max) <i>Consumo de Pellets (Min-Max)</i>	900gr~2600gr/h
Emissões de CO <i>Emisión de CO</i>	211ppm
Área de Aquecimento <i>Área de Calefacción</i>	90-260m ³
Capacidade do depósito de Pellets <i>Capacidad depósito Pellets</i>	15Kg
Saída de Fumos <i>Salida de Humos</i>	Ø 80mm
Peso <i>Peso</i>	110Kg
Medidas <i>Medidas</i>	A980xL520xP520mm

Cores disponíveis
Colores disponibles



MEDIDAS MEDIDAS

Medidas do Vidro
Medidas de vidrio 265x380mm



PARA O INSTALADOR PARA EL INSTALADOR

Certifique-se que o tubo de gases ao passar por paredes, tectos falsos ou sótãos, não fiquem em contacto com materiais inflamáveis.

Ao ligar a salamandra a tubos ou chaminés existentes, tenha em conta que a secção destes não pode exceder a secção do aparelho em mais de 4 vezes.

As distâncias mínimas entre o aparelho e entradas de ar (janelas, Portas ou grelhas de ventilação) são de 1.2m na horizontal e vertical. Não instale o aparelho em quartos de dormir.

Asegúrese de que el tubo de gases al pasar por paredes, techos falsos o áticos, no se pongan en contacto con materiales inflamables.

Al conectar la estufa a tubos o chimeneas existentes, tenga en cuenta que la sección de estos no puede exceder la sección del aparato en más de 4 veces.

Las distancias mínimas entre el aparato y las entradas de aire (ventanas, Puertas o rejillas de ventilación) son de 1,2 m en horizontal y vertical.

No instale el aparato en las habitaciones.



Não realizar tarefas para as quais não foi o equipamento concebido.

No realizar tareas para las que no se ha diseñado el equipo.

COMPONENTES COMPONENTES

- A** Painel de comando
Panel de control
- B** Puxador
Manilla
- C** Câmara de combustão
Cámara de combustión
- D** Cinzeiro/Queimador
Cenicero / quemador
- E** Gaveta das cinzas
Cajón de las cenizas
- F** Depósito de Pellets
Depósito Pellets

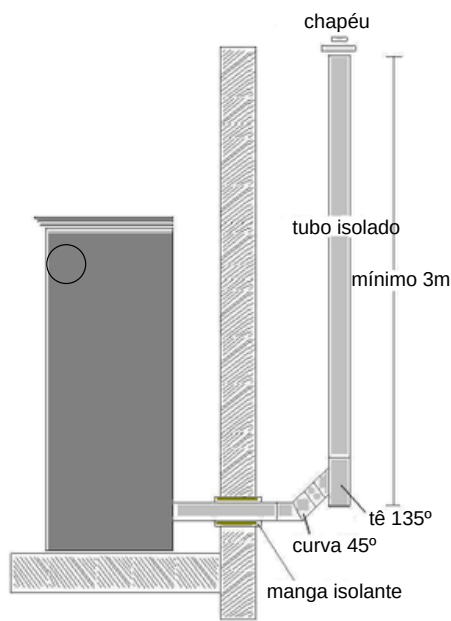
controlo electrónico com painel digital e teclado intuitivo, ignição automática, relógio para funcionamento automático, supervisão do equipamento eléctrico com mensagens de alarme por código de erro, controlo automático da combustão em função da temperatura ambiente e temperatura desejada.

control electrónico con panel digital y teclado intuitivo, ignición automática, reloj para funcionamiento automático, supervisión del equipo eléctrico con mensajes de alarma por código de error, control automático de la combustión en función de la temperatura ambiente y temperatura deseada.

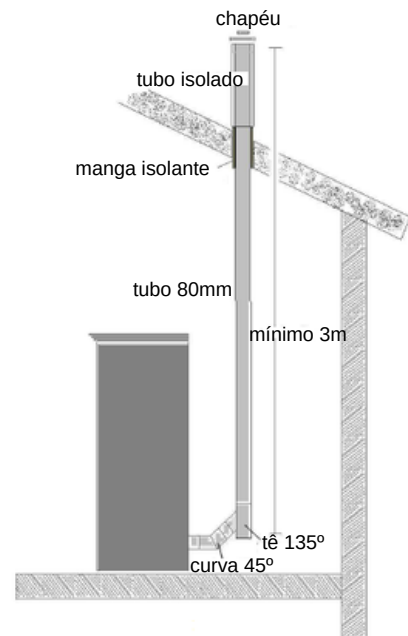


INSTALAÇÃO (EXEMPLO) INSTALACIÓN (EJEMPLO)

Instalação exterior



Instalação interior pelo telhado



Ler e seguir o manual de instruções e as condições da garantia
Leer y seguir el manual de instrucciones y las condiciones de la garantía