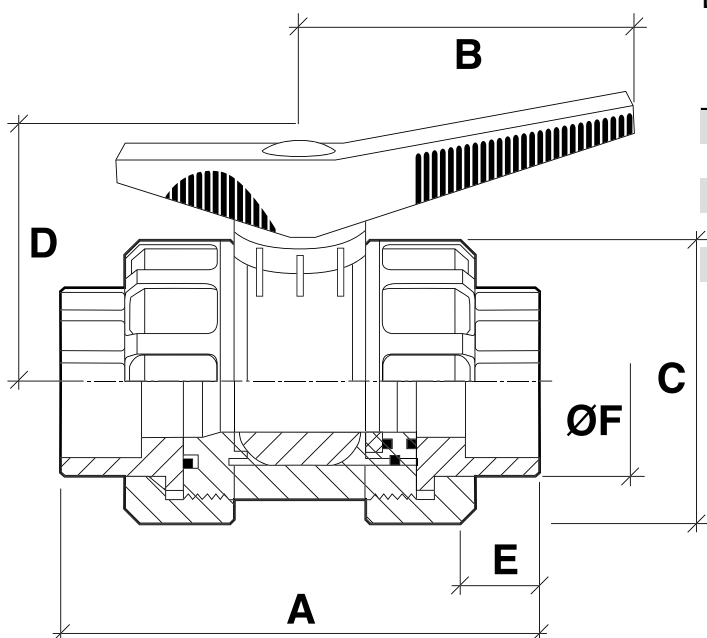


jpg

Referência	Medidas	Carac.	u./caixa
052201	20	Corpo PVC	30
052202	25	Corpo PVC	20
052203	32	Corpo PVC	15
052204	40	Corpo PVC	10
052205	50	Corpo PVC	10
052206	63	Corpo PVC	10

Dimensões



Referência	A	B	C	D	DN	E	medida/size	peso/weight	Ø F
052201	82	60	48	46	15	16	20	125	20
052202	99	60	57	49.5	20	20	25	210	25
052203	118	75.5	69	61.5	25	21.5	32	345	32
052204	130.5	75.5	83.5	66	32	25.5	40	545	40
052205	153	94.5	96	80.5	40	31	50	835	50
052206	171	94.5	113	87	50	38.5	63	1235	63